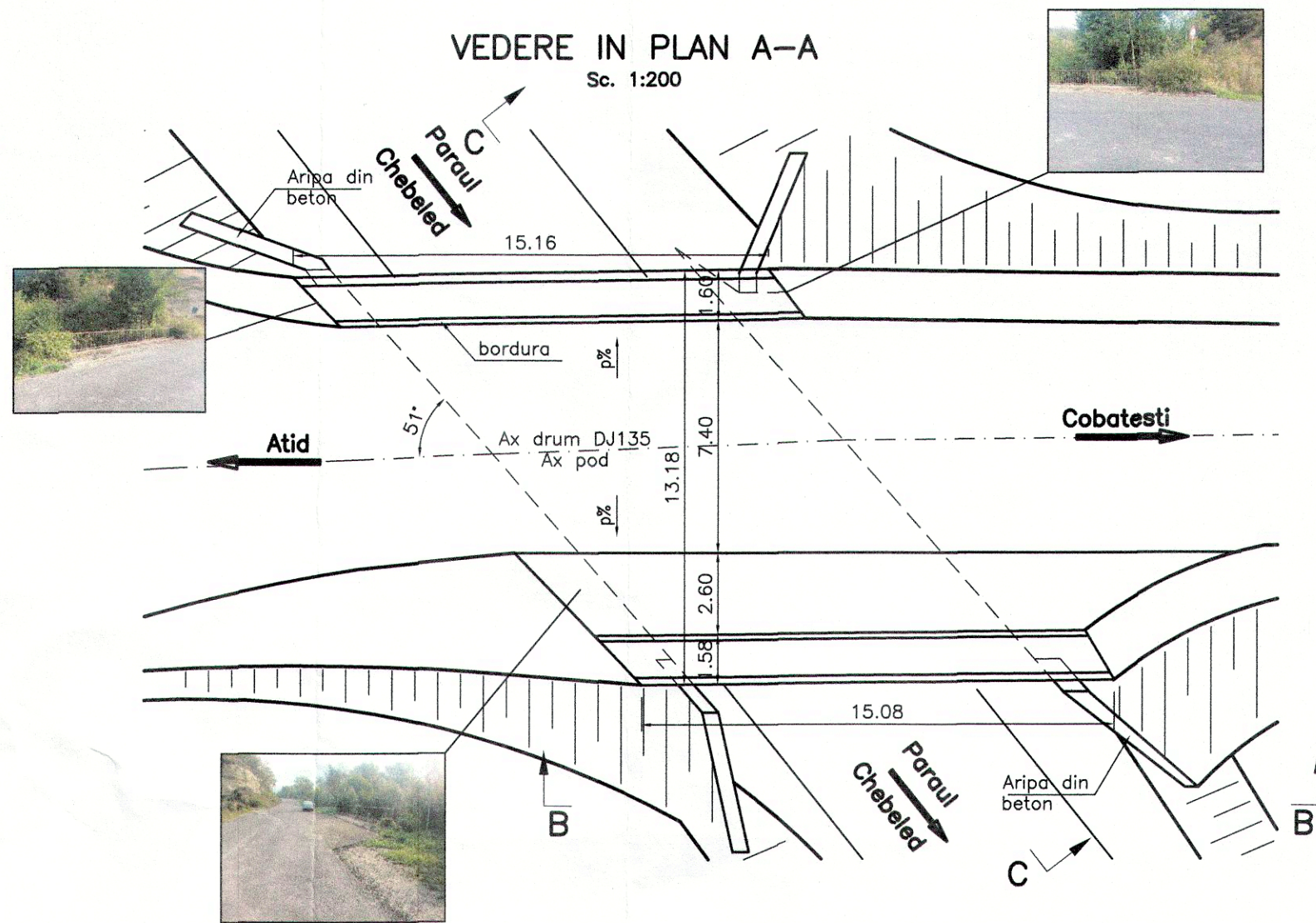
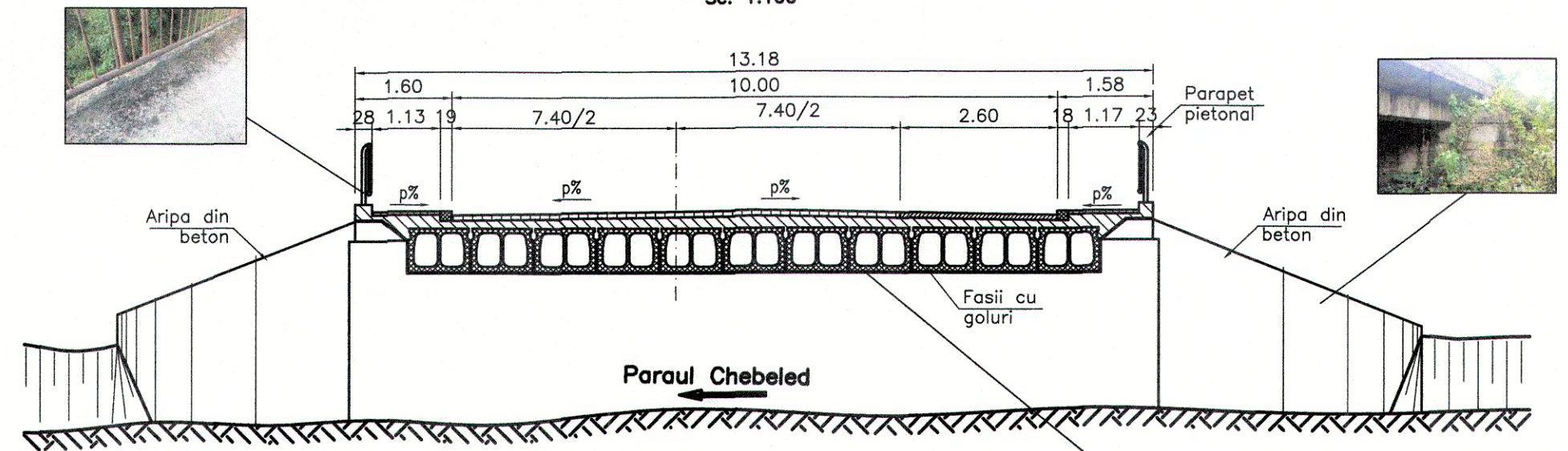


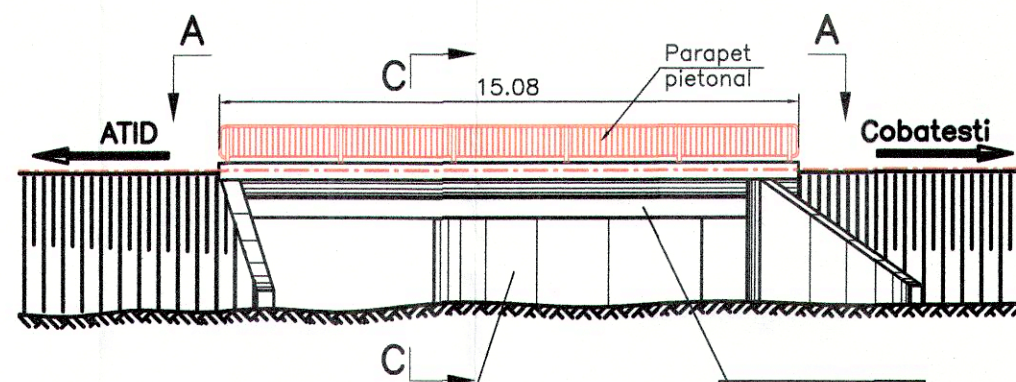
VEDERE IN PLAN A-A
Sc. 1:200



SECTIUNE C-C
Sc. 1:100

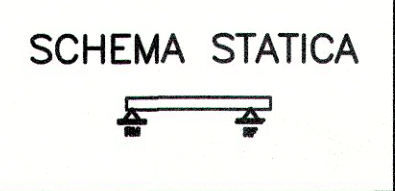


ELEVATIE B-B
Sc. 1:200

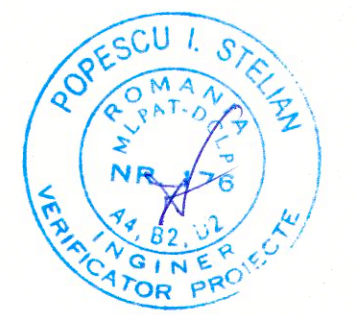


- CLASA DE INCARCARE: "E" (A30, V80)
- ZONA DE SEISMICITATE: $\alpha_g=0,15g$; $T_c=0,7s$
(conform ind. P100-1/2013)
- ANUL CONSTRUCTIE: 1986

Relevul a fost intocmit la data 20.09.2016



- Calea:**
- Din lipsa de intretinere, pe pod sunt numeroase depuneri si a aparat vegetatia.
 - Borduri degradate, ciobite;
 - Parapet pietonal ruginit si indoit;
 - Lipsa asfalt pe trotuar;
 - Cale supraincarcata.
- Suprastructura**
- Rosturi nematate la fasiile cu goluri;
 - Infiltratii intradosul fasilor;
 - Pete de culoare la consolele de trotuar;
 - Fisuri in fasiile cu goluri;
- Infrastructura:**
- Infiltratii de la rost pe bancheta culeelor;
 - Defecte de suprafata la elevatie culee;
- Racordari cu tersamanetele:**
- Lipsesc indicatoarele cu denumirea obstacolului.
 - Lipsa scari si casiuri
 - Amenajare necorespunzatoare cu drumurile laterale
 - Latime necorespunzatoare platforma drumului la capetele podului
- Amenajare albie:**
- Prezenta gunoaielor si vegetatiei abundente in albie;
 - Aluviuni sub pod aduse de apa.



PROIECTANT GENERAL		SC LUCA WAY SRL Bd. Barbu Vacarescu, nr. 313-321, sector 2 Bucuresti - Romania Nr. inreg. R.C.: J407/395/1995 C.U.I.: RO 7738294		BENEFICIAR CONSILIUL JUDETEAN HARGHITA PIATA LIBERTATII, NR 5, MIERCUREA CIUC		CONTRACT Nr. 20271 / 16.09.2016
LW LUCA WAY						PROIECT 1600010
Specificatie	Nume:	Semnatura	Scara:	DENUMIRE PROIECT:		Faza de proiectare:
Desenat:	ing. A. ILIE		1:100	Reabilitare sistem rutier pe DJ135, km 63+100 - 74+210, de la DJ 136B pana la Cobatesti (DN 13C), judetul Harghita		P.T. + D.E.
Proiectat:	ing. M. CRIVATU		1:200	Titlu plansa:		Plansa nr.
Sef proiect:	ing. A. COJOCARU		Data:	RELEVU		
Aprobat:	ing. C. GODUN		IUNIE 2017	POD Km 63+992.93		LWY-PT-P1-RE-01