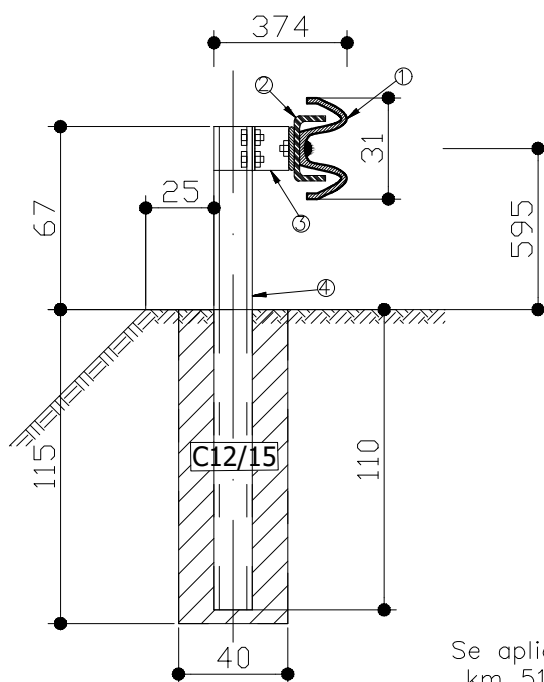



SECȚIUNE  
A-A  
Scara 1:25



BETON-C12/15  
CLASA DE EXPUNERE-XC2  
GRAD DE GELIVITATE-G100  
RAPORT A/C-0.6  
TIP DE CIMENT-CEM II/A ,CEM II/B,CEM III/A  
Ømaxim granula de agregat-32mm

- 1.Lisa din tabla ambutisata l=620cm.
- 2.Etrier din profil metalic ambutisat.
- 3.Amortizor soc din tabla neagra.
- 4.Stalp metalic I E 10.

Se aplica de la:  
km 51+400-52+600, partea dreapta  
km 52+610-53+450, partea dreapta

Verificator / Expert	Nume	Semnătura	Cerința	Referat / Expertiză nr. / Data
<b>Proiectant:</b> <b>S.C. INTERCAD PROIECT S.R.L.</b> Str. Basarabi, Nr. 5, Iași; e-mail: office@intercadproiect.ro; tel: 0732.672.722; CUI: 42645436				<b>BENEFICIAR:</b> CONSILIUL JUDETEAN HARGHITA Proiect nr.: 33/2021
Specificație	Nume	Semnătura		<b>TITLU PROIECT:</b> "Reabilitare sistem rutier pe DJ 153C km 51+150- 62+751" Amplasament: DJ 153C
ȘEF PROIECT	Drd.ing Ursanu Ovidiu		Scara: 1:100	Faza: DALI
PROIECTAT	Ing. Santu Horea		Data: 02/2021	<b>TITLUL PLANȘEI:</b> <b>Detaliu parapet de protecție</b> Plansa.nr.: D.9
DESENAT	Ing. Santu Horea			