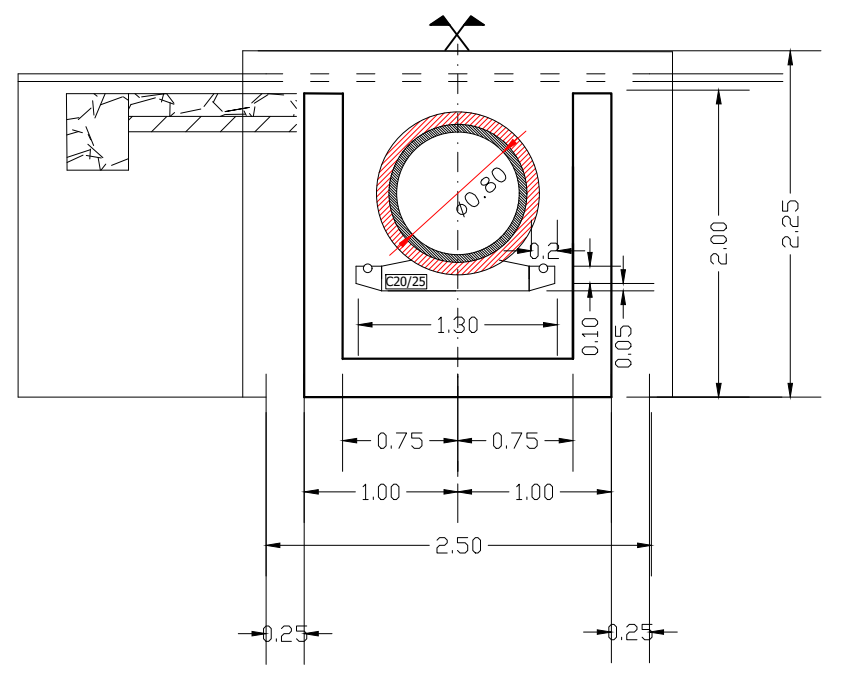
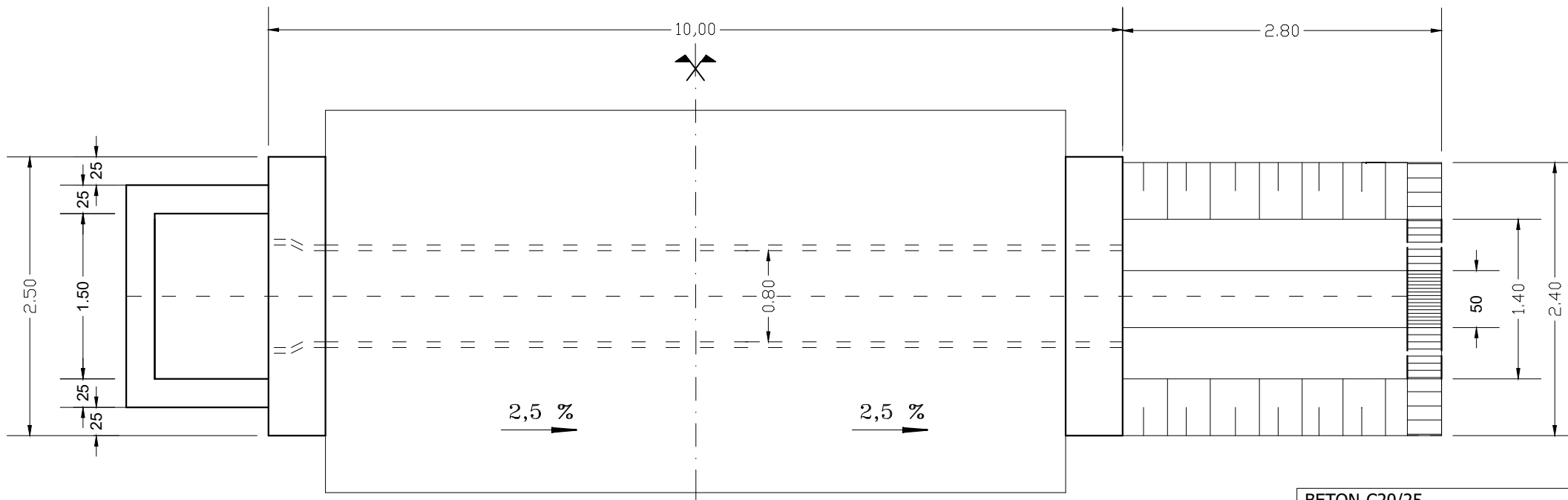


VEDERE IN PLAN B-B

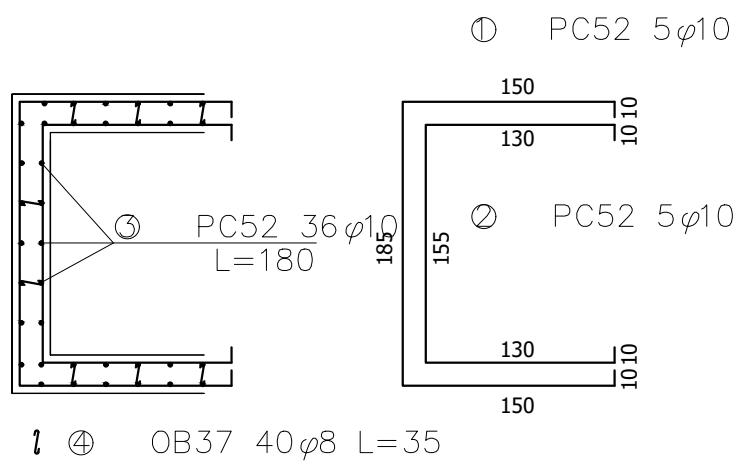


BETON-C20/25
 CLASA DE EXPUNERE-XC1
 GRAD DE GELIVITATE-G100
 RAPORT A/C-0.65
 TIP DE CIMENT-CEM I 32,5/0-16
 Ømaxim granula de agregat-32mm

BETON-C30/37
 CLASA DE EXPUNERE-XF3
 GRAD DE GELIVITATE-G100
 RAPORT A/C-0.5
 TIP DE CIMENT-CEM I 32,5/0-16
 Ømaxim granula de agregat-32mm

Extras de armaturi din camere de linistire podet tubular Ø800

Marca	Diametru (mm)	Nr. buc.	Lungimi (m)	OB 37	PC 52
				Ø8	Ø10
1	10	5	5,05	—	25,25
2	10	5	4,35	—	21,75
4	8	40	0,35	14,00	—
Total lungimi pe diametre (m)				14,00	112,00
Masa /metru (kg/m)				0,395	0,617
Masa pe diametru (kg)				6,00	70,00
MASA TOTALA (kg)				6,00	70,00



Verificator / Expert	Nume	Semnătura	Cerința	Referat / Expertiză nr. / Data	
Proiectant: S.C. INTERCAD PROIECT S.R.L. Str. Basarabi, Nr. 5, Iași; e-mail: office@intercadproiect.ro; tel: 0732.672.722; CUI: 42645436				BENEFICIAR: CONSILIUL JUDETEAN HARGHITA TITLU PROIECT: "Reabilitare sistem rutier pe DJ 153C km 51+150- 62+751"	Proiect nr.: 33/2021
ȘEF PROIECT	Ing. Ovidiu Ursanu			Scara: 1:50	Amplasament: DJ 153C
PROIECTAT	Ing. Santu Horea		Data: 02/2021	TITLUL PLANȘEI: Podet tubular tip premo Ø800 cu camera de cadere L=10,00 m	Plansa.nr.: D.6
DESENAT	Ing. Santu Horea				