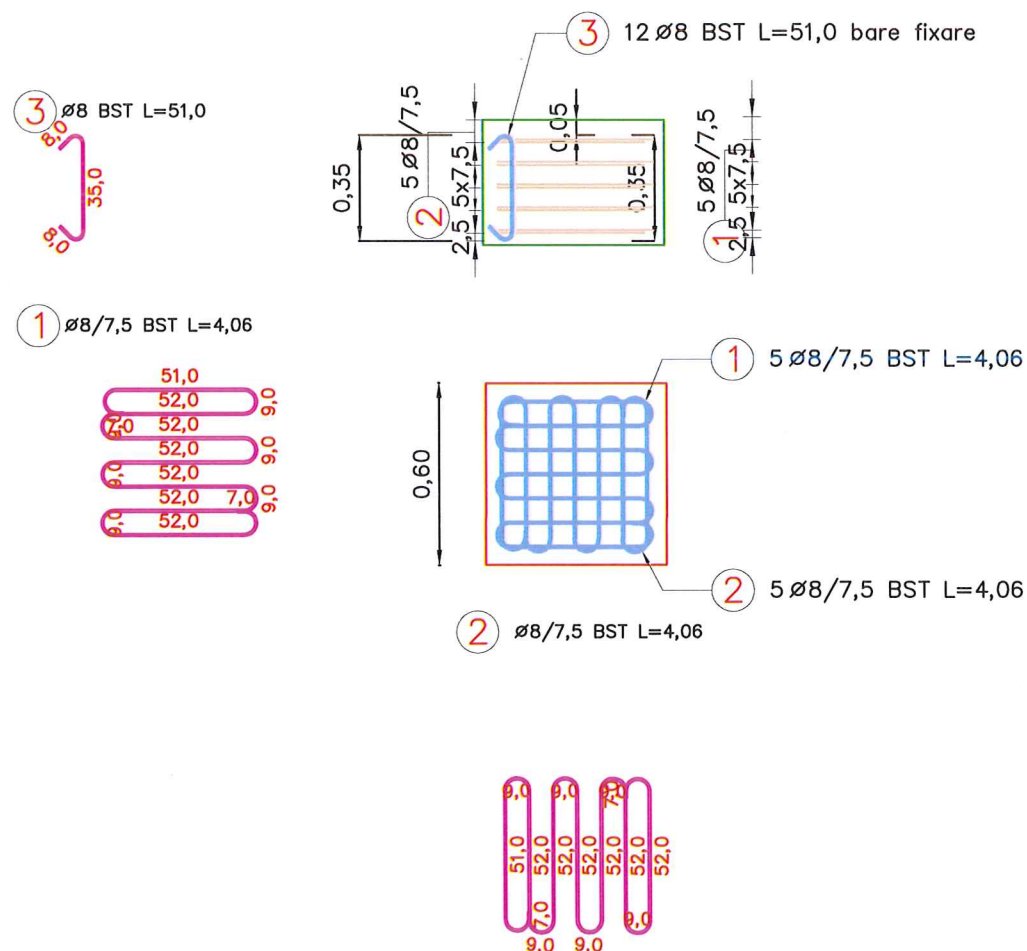
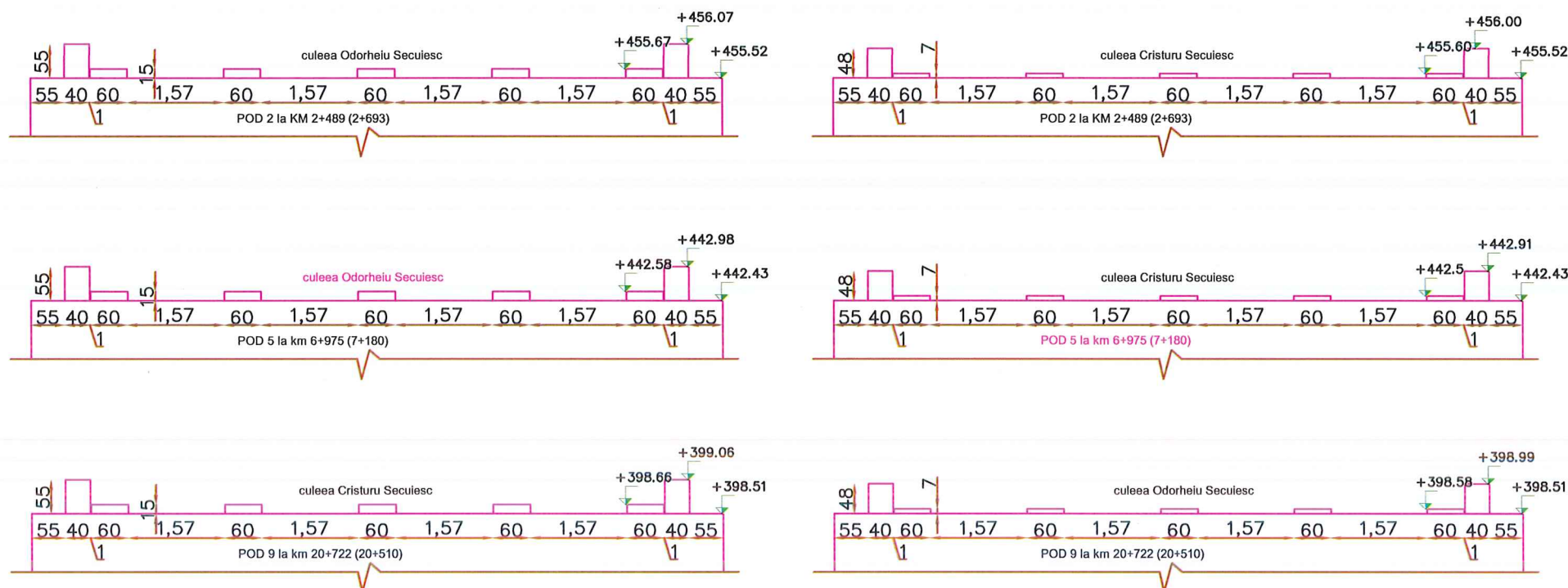


AMPLASARE CUZINETI SI OPRITORI SEISMICI IN SECTIUNI TRANSVERSALE CULEI



Pozitie	Diametru	Număr		Lungime (m)	Lungime totală (m) BST Ø 8
		în element	total		
1	8	5	50	4.06	203.00
2	8	5	50	4.06	203.00
3	8	12	120	0.51	61.20
Lungime în functie de diametre (m)					467.20
Greutate unitară (kg/m)					0.40
Greutate totală în functie de diametre (kg)					184.54
Greutate totală în functie de gradul otelului (kg)					184.54

Volum beton 0.3mc+0.15mc=0.48mc

– Plansa se va citi si corela cu celelalte piese desenate

CERINTE DE CALITATE-SR EN 1992-1
PLACA DE SUPRABETONARE, MONOLITIZARI
Beton armat: C30/37
Clasa de expunere: XC4+XF4
Clasa de durabilitate: D31/45

Otel pentru constructii BST500B
cu diametre 8mm

SE UTILIZEAZA LA PODURILE P2; P5; P9.

Proiect: nr. 107 / 2021

Denumirea proiectului:

REABILITARE DJ137

Beneficiar:

CONSILIUL JUDEȚEAN
HARGHITA

Piața Libertății nr. 5,
Miercurea Ciuc,
jud.Harghita,
tel: +40266-207700/
fax: +40266-207703

CONSILIUL

JUDEȚEAN HARGHITA

Proiectant :

S.C. DP Cons S.R.L.



S.C. DP CONS S.R.L. ISO 14001 OHSAS 18001
400427 Cluj-Napoca, Aleea Buzeni Nr. 11, Ap.12 jud. Cluj, Romania,
Tel.: 0745-096214, 0722-275067
Nr. de ordine in registrul comertului: J12/2950/2004 C.I.F. RO16682486

DATA SCARA

2021

1:100
1:25

Proiectat:

ing. Dorin BĂRBÎNȚA

Proiectat:

ing. Emil BODEA

Proiectat:

ing. Arpad NEP

Verificat:

ing. Marin ROGOZ

Șef proiect:

ing. Dan LĂZAN

Verificator tehnic:

ing. SZASZ CAROL

Data:

PLANȘA

DETALII CUZINETI

Număr: Pdet_1

Cod: P.T.E.

SE UTILIZEAZA LA PODURILE P2; P5; P9.

Proiect: nr. 107 / 2021

Denumirea proiectului:

REABILITARE DJ137

Beneficiar:

CONSILIUL JUDEȚEAN
HARGHITA

Piața Libertății nr. 5,
Miercurea Ciuc,
jud.Harghita,

tel: +40266-207700/
fax: +40266-207703

CONSILIUL

JUDEȚEAN HARGHITA

Proiectant :

S.C. D P Cons S.R.L.



S.C. DP CONS S.R.L. 400427 Cluj-Napoca, Aleea Buzeni Nr. 11, Ap 12 Jud. Cluj, Romania,
Tel.: 0745-096214, 0722-275067
Nr. de ordine in registrul comerțului: J12/2950/2004 C.I.F. RO16682486

DATA	SCARA
2021	1:25

Proiectat:
ing. Dorin BĂRBÎNȚA

Proiectat:
ing. Emil BODEA

Proiectat:
ing. Arpad NEP

Verificat:
ing. Marin ROGOZ

Șef proiect:
ing. Dan LĂZAN

Verificator tehnic:
ing. SZASZ CAROL

Data:

PLANȘA

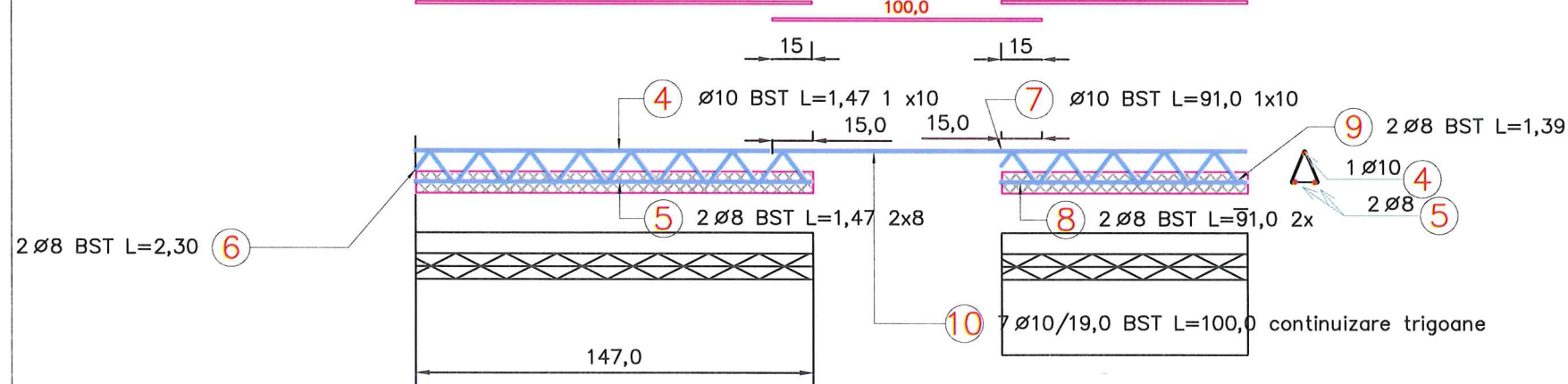
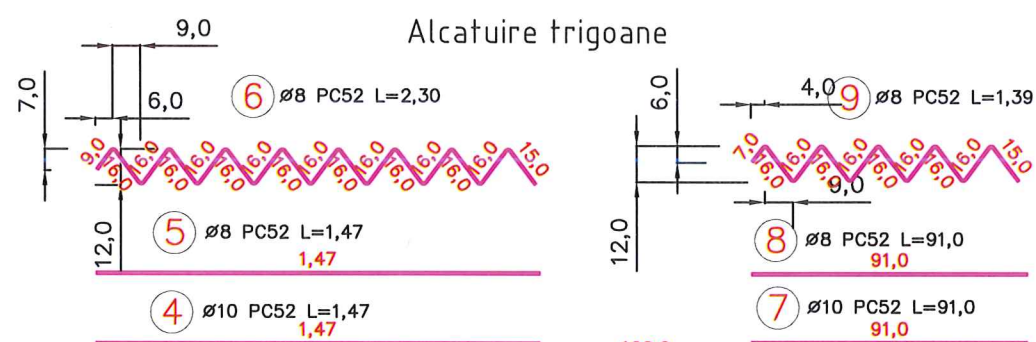
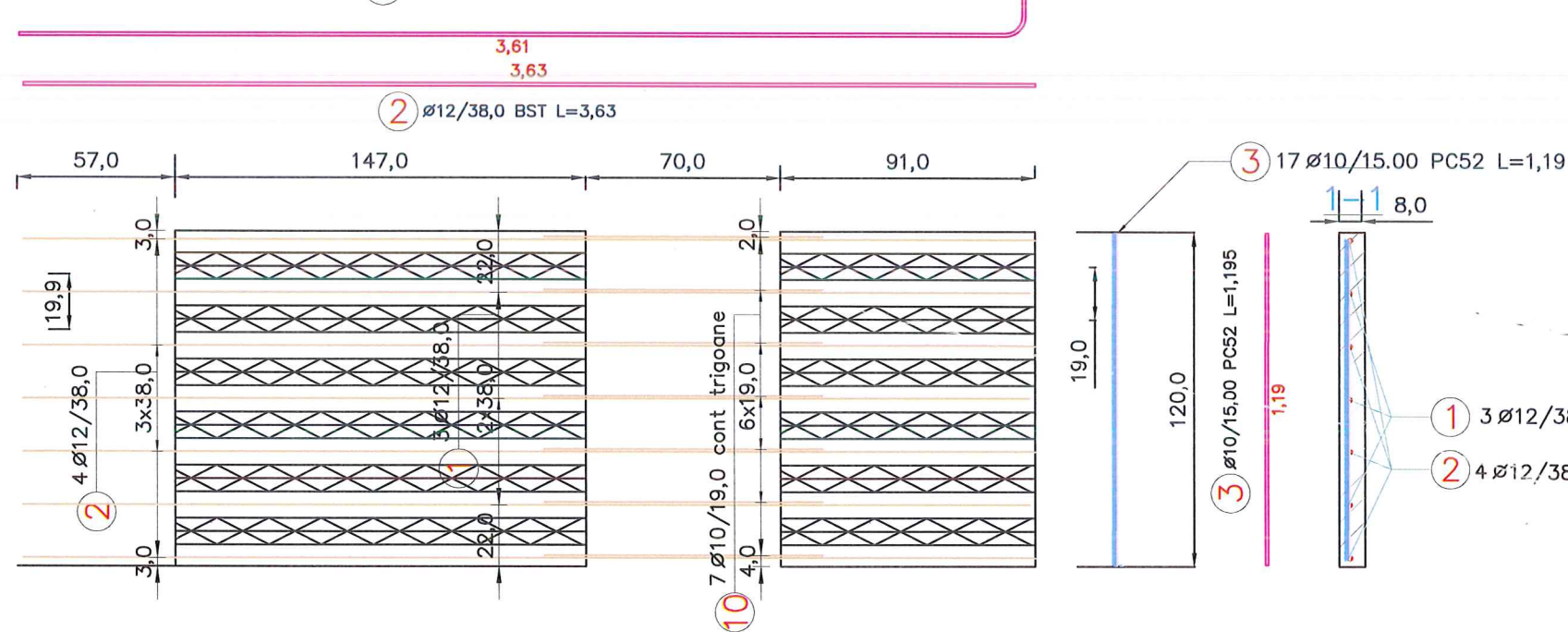
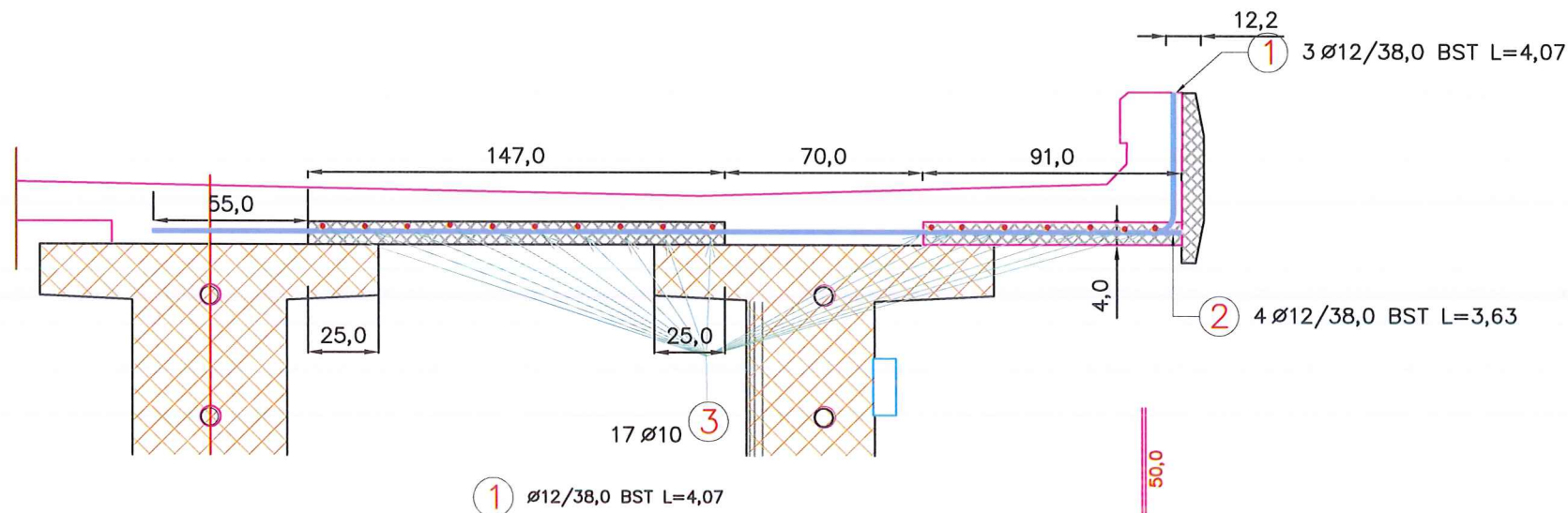
PLAN COFRAG
SI ARMARE PREDALA TIP1

Număr: Pdet_3

Cod: P.T.E.

Pozibile	Diametru	Număr		Lungime (m)	Lungime totală (m)		
		În element	total		PC52		
1	12	3	3	4,07			12,21
2	12	4	4	3,63			14,52
3	10	17	17	1,19		20,23	
4	10	1	6	1,47		8,82	
5	8	2	12	1,47	17,64		
6	8	2	12	2,30	27,60		
7	10	1	6	0,91		5,46	
8	8	2	12	0,91	10,92		
9	8	2	12	1,39	16,68		
10	10	7	7	1,00		7,00	
Lungime în funcție de diametru (m)					72,84	41,51	28,73
Greutate unitară (kg/m)					0,40	0,62	0,89
Greutate totală în funcție de diametru (kg)					28,77	25,61	23,74
Greutate totală în funcție de gradul oțelului (kg)					78,12		

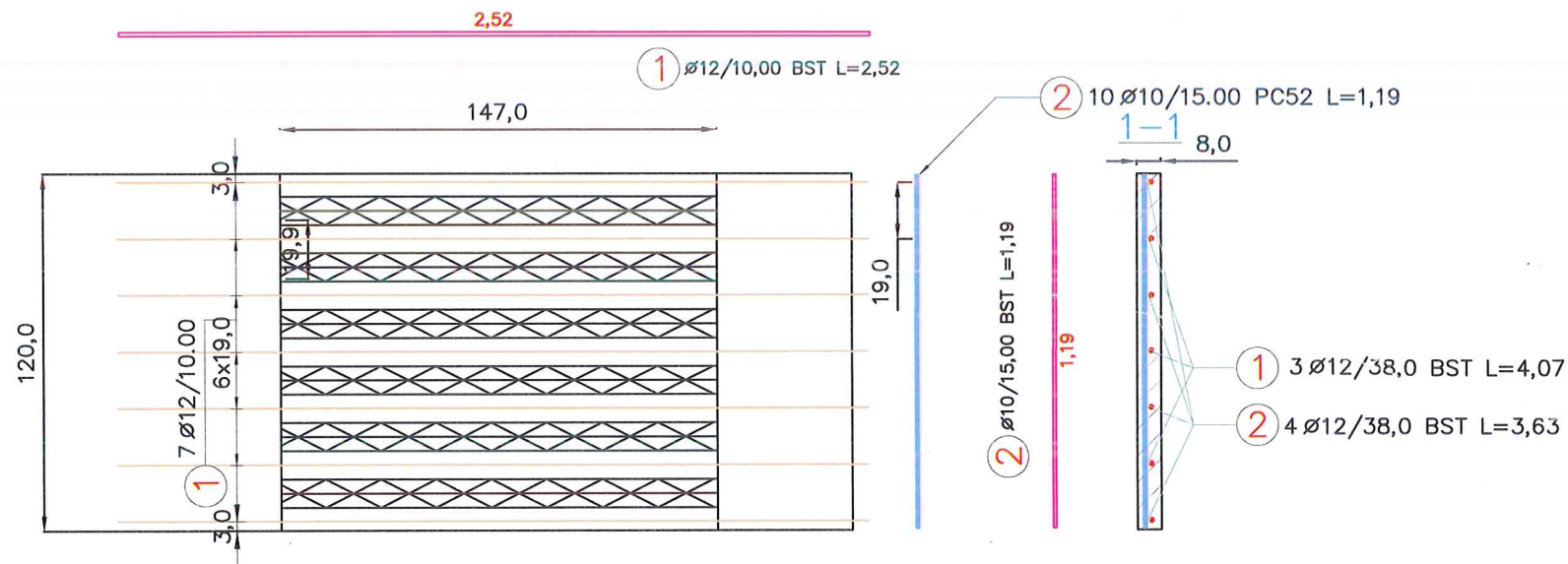
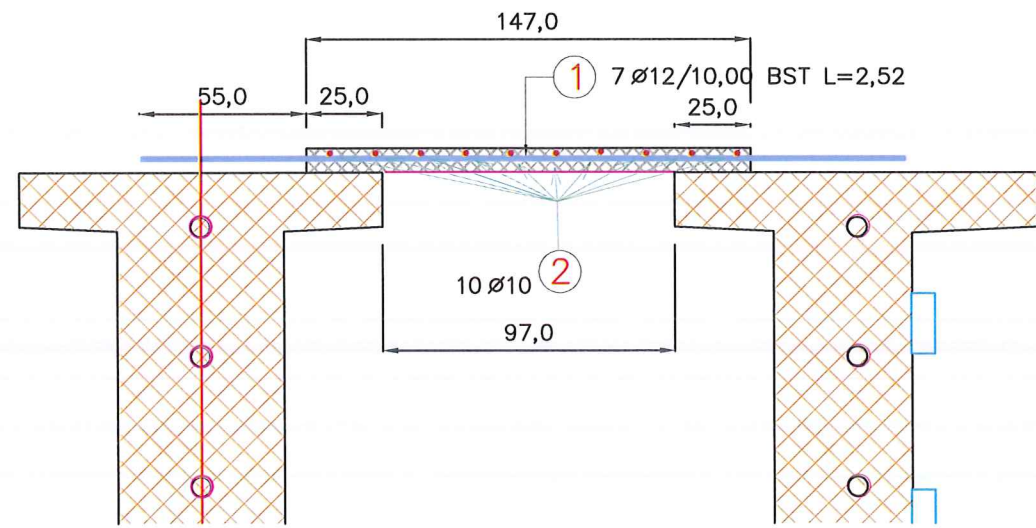
Volum beton 0.24mc



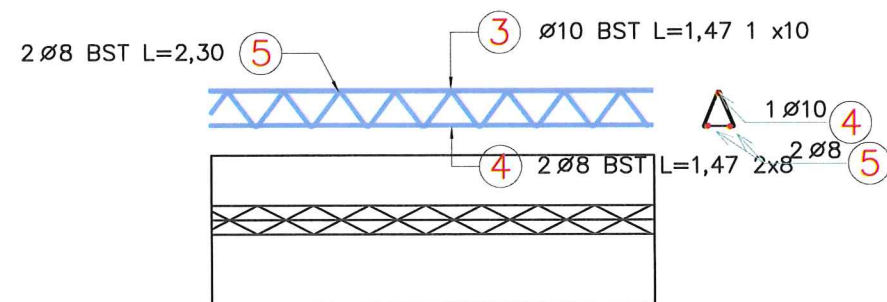
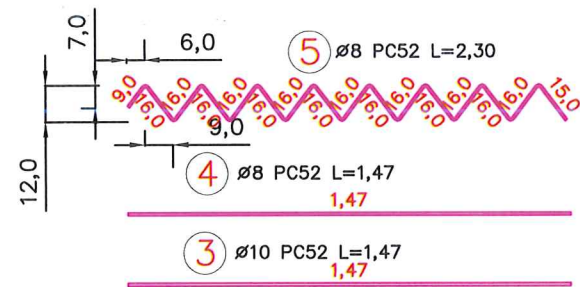
Nota : marca 10 se va monta cordon de sudura pe o parte cu lungimea de min 10cm prin alaturare la marcele 4 si 7 pe o lungime de 15cm montarea acestuia se poate executa in atelier prefabricate sau loco santier

Beton clasa: C35/45
Clasa de expunere: XC1+XF4+XD3

Otel pentru constructii BST500B
cu diametre între 8mm și 12mm



Alcatuire trigon



Pozitie	Diametru	Număr		Lungime (m)	Lungime totală (m)		
		in element	total		PC52		
					Ø 8	Ø 10	Ø 12
1	12	7	7	2,52			17,64
2	10	10	10	1,19		11,90	
3	10	1	6	1,47			8,82
4	8	2	12	1,47	17,64		
5	8	2	12	2,30	27,60		
Lungime în funcție de diametre (m)					45,24	20,72	17,64
Greutate unitară (kg/m)					0,40	0,62	0,89
Greutate totală în funcție de diametre (kg)					17,87	12,78	15,66
Greutate totală în funcție de gradul oțelului (kg)					46,32		

Volum beton 0.144mc



Beton clasa: C35/45
Clasa de expunere: XC1+XF4+XD3

Oțel pentru construcții BST500B
cu diametre între 8mm și 12mm

SE UTILIZEAZA LA PODURILE P2; P5; P9.

Proiect: nr. 107 / 2021

Denumirea proiectului:
REABILITARE DJ137

Beneficiar:
CONSILIUL JUDEȚEAN
HARGHITA
Piața Libertății nr. 5,
Miercurea Ciuc,
jud.Harghita,
tel: +40266-207700/
fax: +40266-207703
**CONSILIUL
JUDEȚEAN HARGHITA**

Proiectant :
S.C. D P Cons S.R.L.



S.C. DP CONS S.R.L.
400427 Cluj-Napoca, Aleea Busteni Nr. 11, Ap 12 Jud. Cluj, Romania,
Tel.: 0745-096214, 0722-275067
Nr. de ordine in registrul comerțului: J12/2950/2004 C.I.F. RO16682486

DATA	SCARA
2021	1:25

Proiectat:
ing. Dorin BĂRBÎNȚĂ

Proiectat:
ing. Emil BODEA

Proiectat:
ing. Arpad NEP

Verificat:
ing. Marin ROGOZ

Șef proiect:
ing. Dan LĂZAN

Verificator tehnic:
ing. SZASZ CAROL

Data:

PLANȘA

PLAN COFRAG
SI ARMARE PREDALA TIP2

Număr: Pdet_4

Cod: P.T.E.

Proiect: nr. 107 / 2021

Denumirea proiectului:
REABILITARE DJ137

Beneficiar:
CONSILIUL JUDEȚEAN
HARGHITA
Piața Libertății nr. 5,
Miercurea Ciuc,
jud.Harghita,
tel: +40266-207700/
fax: +40266-207703
**CONSILIUL
JUDEȚEAN HARGHITA**

Proiectant :
S.C. D P Cons S.R.L.



S.C. DP CONS S.R.L. ISO 14001 OHSAS 18001
400427 Cluj-Napoca, Aleea Buzeni Nr. 11, Ap 12 Jud. Cluj, Romania,
Tel: 0745-096214, 0722-275067
Nr. de ordine in registrul comerțului: J12/2950/2004 C.I.F. RO16682486

DATA	SCARA
2021	1:20

Proiectat:
ing. Dorin BĂRBÎNȚA
Proiectat:
ing. Emil BODEA
Proiectat:
ing. Arpad NEP
Verificat:
ing. Marin ROGOZ
Șef proiect:
ing. Dan LĂZAN
Verificator tehnic:
ing. SZASZ CAROL

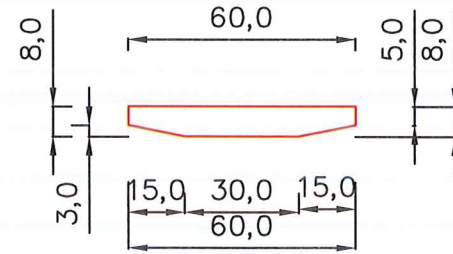
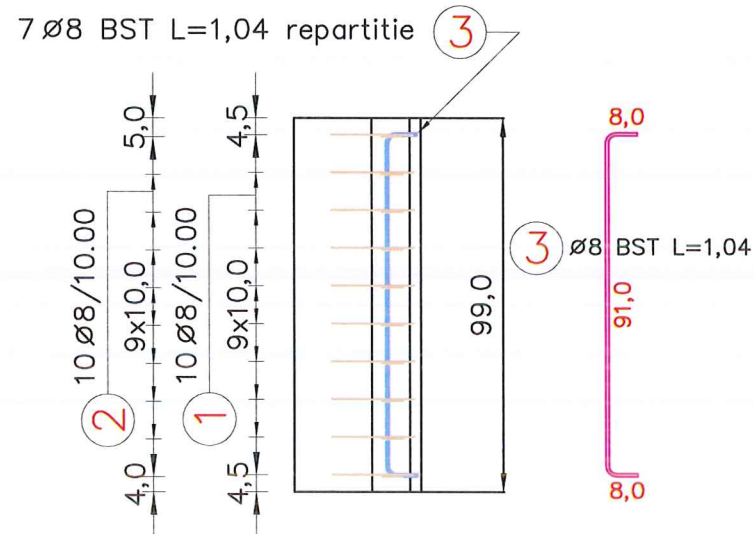
Data:

PLANȘA

PLAN COFRAG
SI ARMARE LISA PARAPET

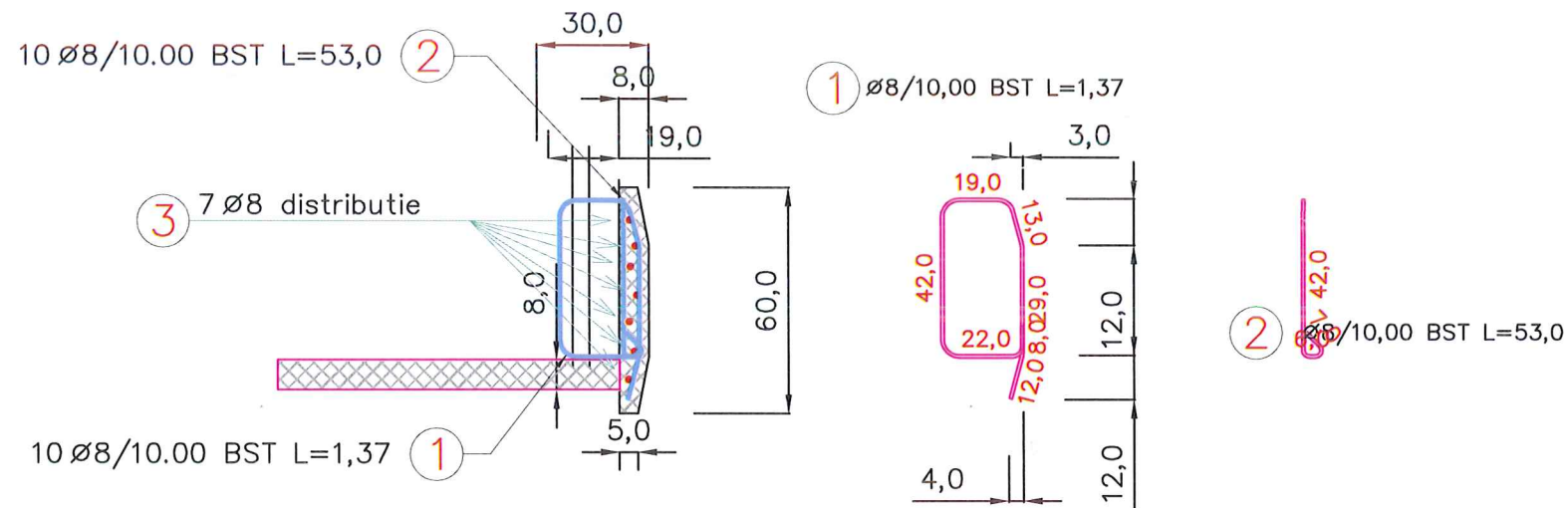
Număr: Pdet_5

Cod: P.T.E.

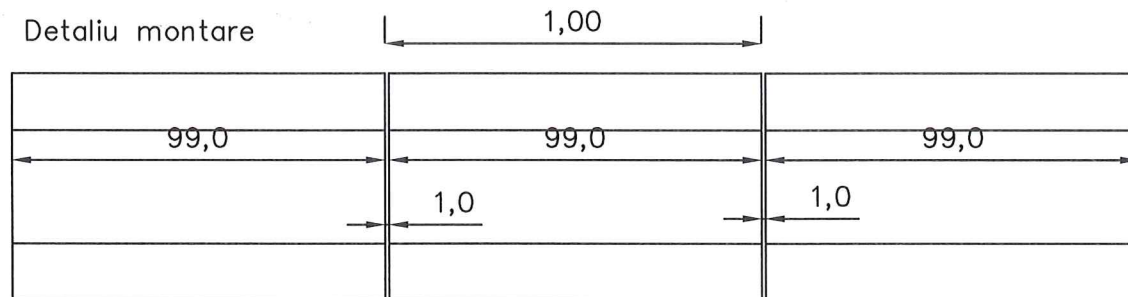


Pozitie	Diametru	Număr		Lungime (m)	Lungime totală (m) Ø 8
		în element	total		
1	8	10	10	1.37	13.70
2	8	10	10	0.53	5.30
3	8	7	7	1.04	7.28
Lungime în functie de diametre (m)					26.28
Greutate unitară (kg/m)					0.40
Greutate totală în functie de diametre (kg)					10.38
Greutate totală în functie de gradul otelului (kg)					10.38

Volum beton 0.045mc



Detaliu montare

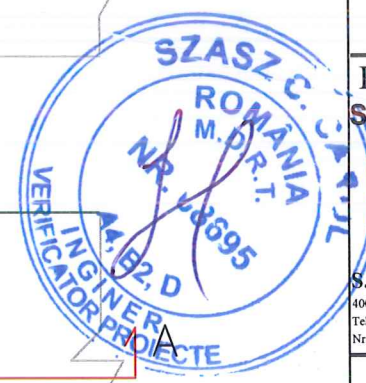
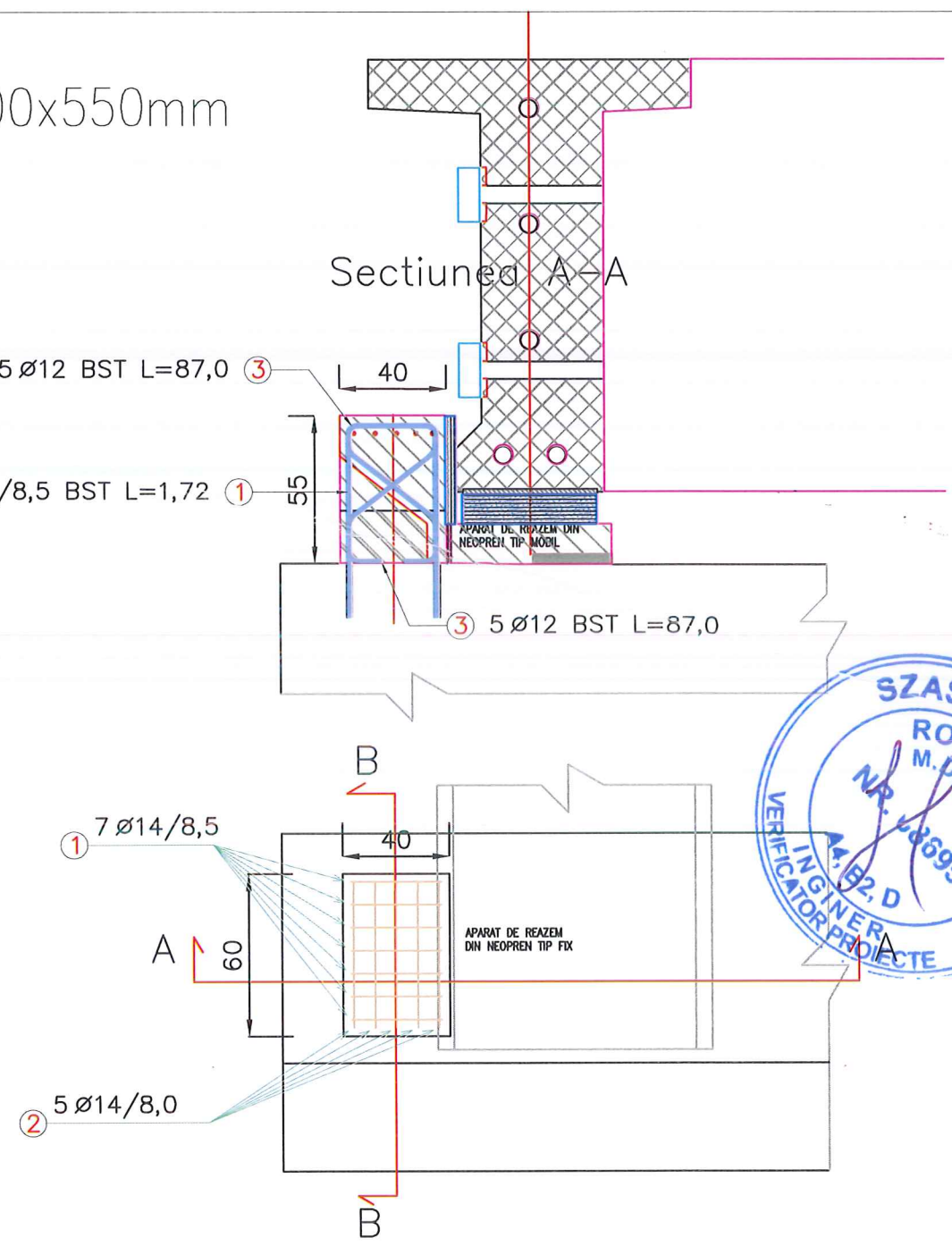
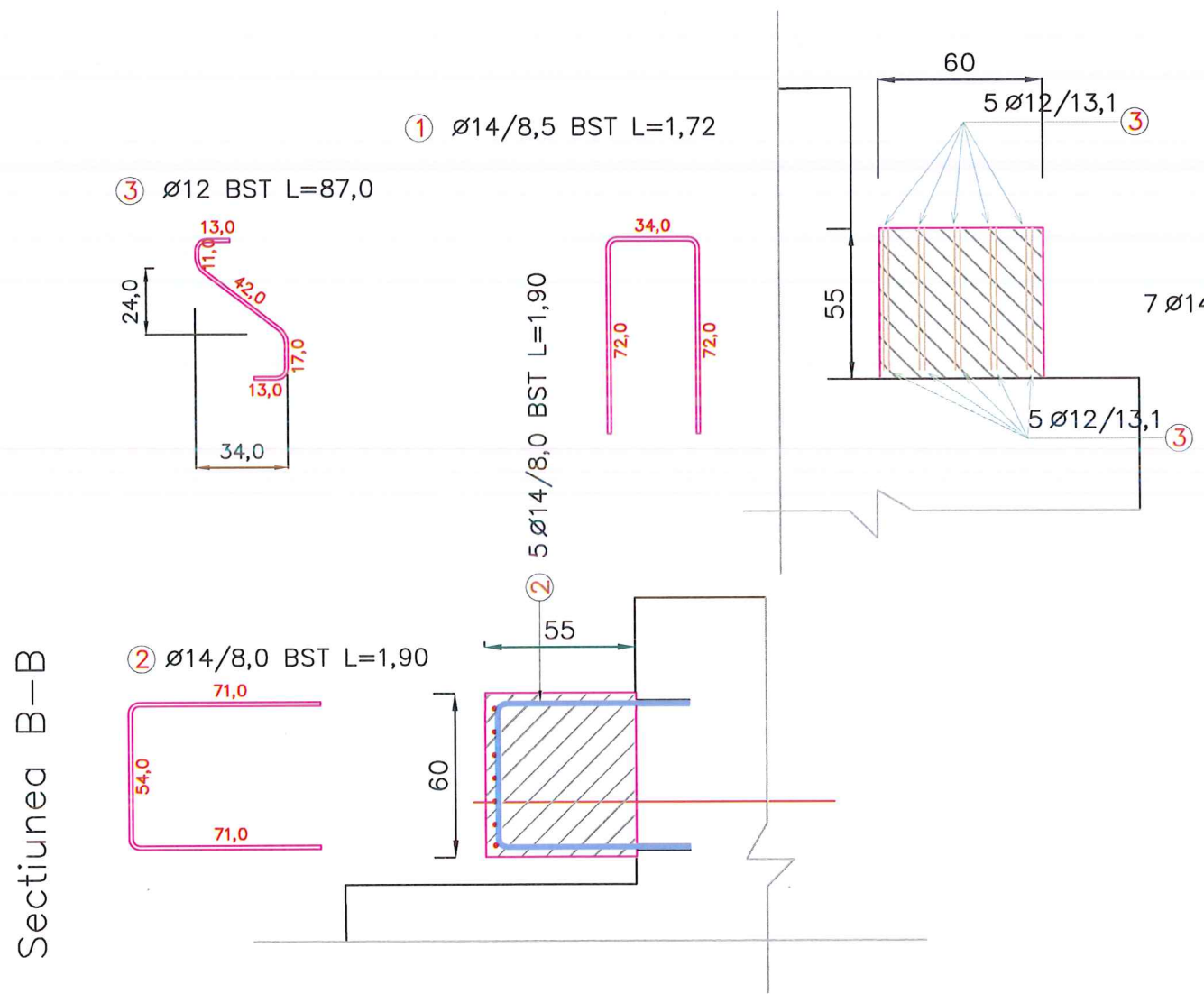


Beton clasa: C35/45
Clasa de expunere: XC1+XF4+XD3

Otel pentru constructii BST500B
cu diametre 8mm

SE UTILIZEAZA LA PODURILE P2; P5; P9.

dispozitiv antiseismic din beton armat 600x400x550mm



Pozitie	Diametru	Număr		Lungime (m)	Lungime totală (m)	
		în element	total		BST	
					Ø 12	Ø 14
1	14	7	14	1.72		24.08
2	14	5	10	1.90		19.00
3	12	10	20	0.87	17.40	
Lungime în functie de diametre (m)					17.40	43.08
Greutate unitară (kg/m)					0.89	1.21
Greutate totală în functie de diametre (kg)					15.45	52.13
Greutate totală în functie de gradul otelului (kg)					67.58	

CERINTE DE CALITATE-SR EN 1992-1
ELEVATII CULEI SI ARIPI
Beton armat: C30/37
Clasa de expunere: XC4+XF1 sau XF4
Clasa de durabilitate: D31/45

CERINTE DE CALITATE-SR EN 1992-1
PLACA DE SUPRABETONARE, MONOLITIZARI
Beton armat: C30/37
Clasa de expunere: XC4+XF4
Clasa de durabilitate: D31/45

Beton clasa: C35/45
Clasa de expunere: XC1+XF4+XD3

Otel pentru constructii BST500B
cu diametre între 12mm si 14mm

Proiect: nr. 107 / 2021

Denumirea proiectului:
REABILITARE DJ137

Beneficiar:
CONSILIUL JUDEȚEAN HARGHITA
Piața Libertății nr. 5,
Miercurea Ciuc,
jud.Harghita,
tel: +40266-207700/
fax: +40266-207703

CONSILIUL JUDEȚEAN HARGHITA

Proiectant:
S.C. DP Cons S.R.L.

DP CONS SRL
S.C. DP CONS S.R.L.
400427 Cluj-Napoca, Aleea Buzeni Nr. 11, Ap 12 Jd. Cluj, Romania,
Tel.: 0745-096214, 0722-275067
Nr. de ordine în registrul comerțului: J12/2950/2004 C.I.F. RO16682486

DATA	SCARA
2021	1:20

Proiectat:
ing. Dorin BĂRBÎNȚA

Proiectat:
ing. Emil BODEA

Proiectat:
ing. Arpad NEP

Verificat:
ing. Marin ROGOZ

Șef proiect:
ing. Dan LĂZAN

Verificator tehnic:
ing. SZASZ CAROL

PLANȘA

PLAN COFRAG
SI ARMARE OPRITOR
SEISMIC TIP1

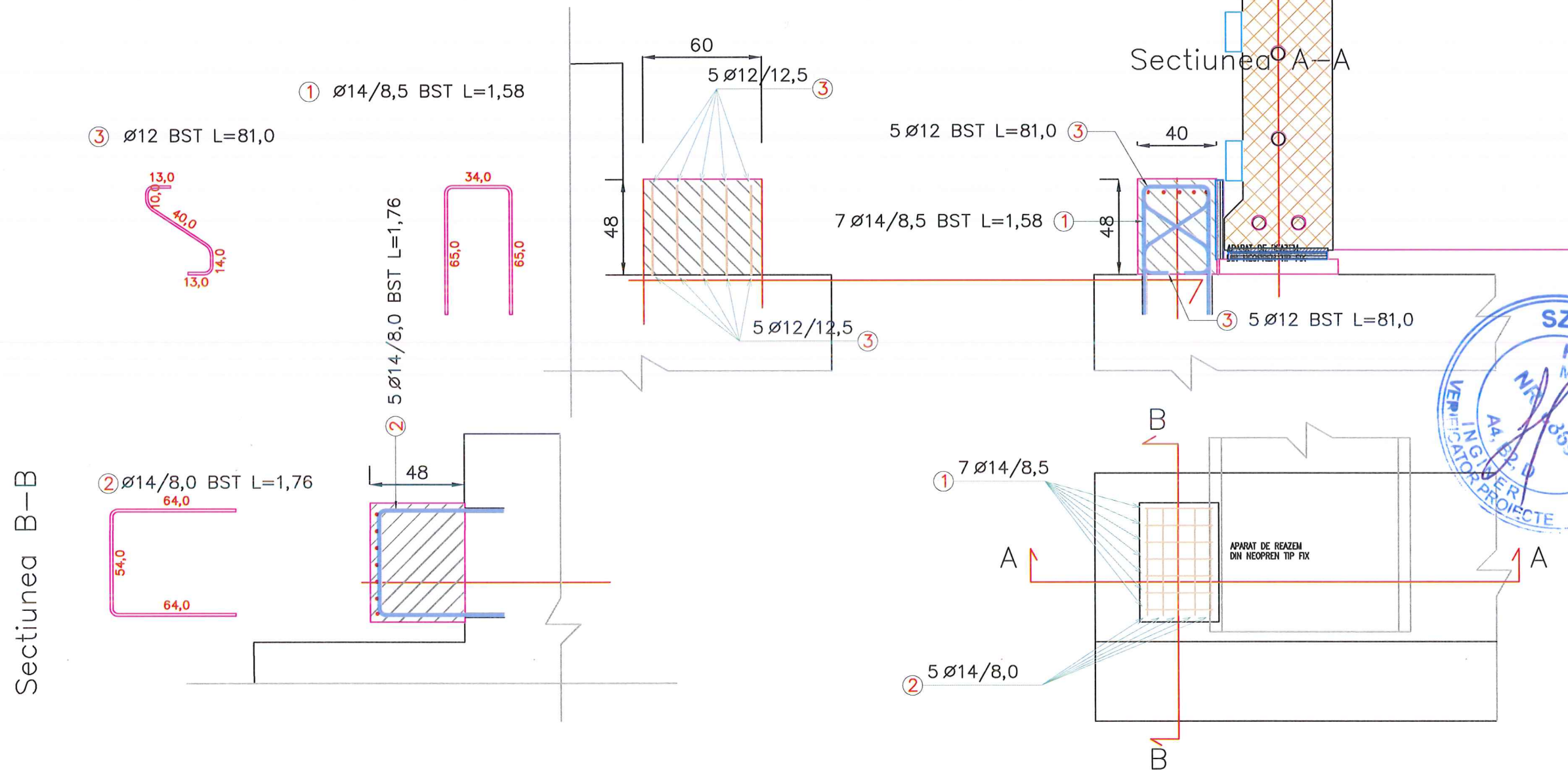
Număr: Pdet_6

Cod: P.T.E.

Volum beton 0.14mc x 2 = 0.28mc

SE UTILIZEAZA LA PODURILE P2; P5; P9.

dispozitiv antiseismic din beton armat 600x400x480mm



Pozitie	Diametru	Număr		Lungime (m)	Lungime totală (m)		
		în element	total		BST		
					∅ 12	∅ 14	
1	14	7	14	1.58		22.12	
2	14	5	10	1.76		17.60	
3	12	10	20	0.81	16.20		
Lungime în funcție de diametre (m)					16.20	39.72	
Greutate unitară (kg/m)					0.89	1.21	
Greutate totală în funcție de diametre (kg)					14.39	48.06	
Greutate totală în funcție de gradul otelului (kg)					62.45		

Volum beton $0.12mc \times 2 = 0.24mc$

SE UTILIZEAZA LA PODURILE P2; P5; P9.

CERINTE DE CALITATE-SR EN 1992-1
ELEVATII CULEI SI ARIPI
Beton armat: C30/37
Clasa de expunere: XC4+XF1 sau XF4
Clasa de durabilitate: D31/45

CERINTE DE CALITATE-SR EN 1992-1
PLACA DE SUPRABETONARE, MONOLITIZARI
Beton armat: C30/37
Clasa de expunere: XC4+XF4
Clasa de durabilitate: D31/45

Beton clasa: C35/45
Clasa de expunere: XC1+XF4+XD3

Otel pentru constructii BST500B
cu diametre între 12mm si 14mm



Proiect: nr. 107 / 2021

Denumirea proiectului:
REABILITARE DJ137

Beneficiar:
CONSILIUL JUDEȚEAN HARGHITA
Piața Libertății nr. 5,
Miercurea Ciuc,
jud.Harghita,
tel: +40266-207700/
fax: +40266-207703

CONSILIUL JUDEȚEAN HARGHITA

Proiectant :
S.C. D P Cons S.R.L.

S.C. DP CONS S.R.L. ISO 14001 OHSAS 18001
400427 Cluj-Napoca, Aleea Busteni Nr. 11, Ap 12 jud. Cluj, Romania,
Tel.: 0745-096214, 0722-275067
Nr. de ordine in registrul comertului: J12/2950/2004 C.I.F. RO16682486

DATA	SCARA
2021	1:20

Proiectat:
ing. Dorin BĂRBÎNȚĂ

Proiectat:
ing. Emil BODEA

Proiectat:
ing. Arpad NEP

Verificat:
ing. Marin ROGOZ

Șef proiect:
ing. Dan LĂZAN

Verificator tehnic:
ing. SZASZ CAROL

Data:

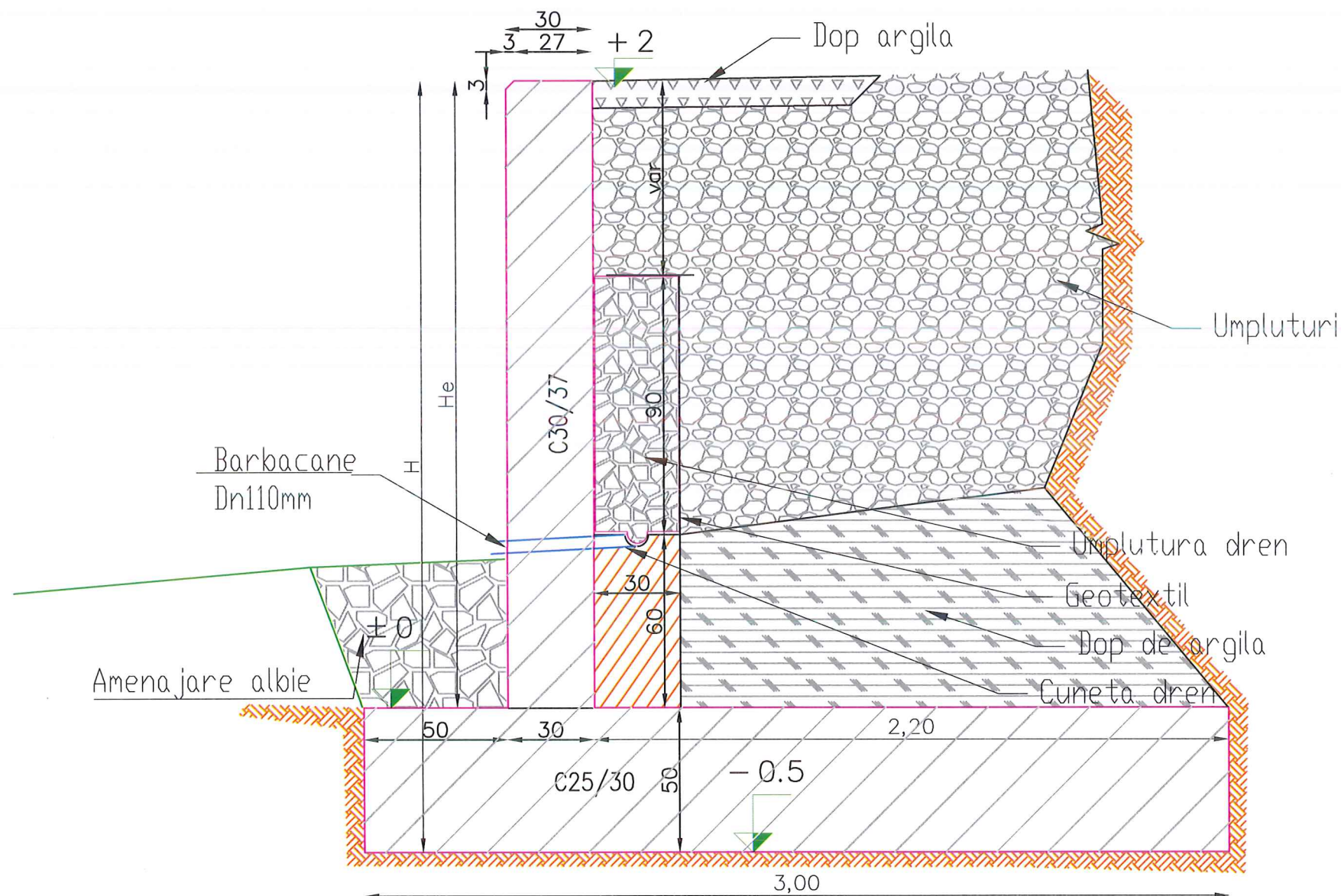
PLANȘA

PLAN COFRAG
SI ARMARE OPRITOR
SEISMIC TIP2

Număr: Pdet_7

Cod: P.T.E.

SE UTILIZEAZA LA PODURILE P2;P3;P5;P8 si P9.



- Cota ±0.00 corespunde cu rostul elevatie fundatie din dispozitia generala si plan cofrag/armare;
 - Toate elementele de beton in contact cu pamantul se vor proteja cu emulsie bituminoasa sau alte solutii de protectie anticoroziva;
 - Stratul minim de acoperire este de 5 cm;
 - Constructorul are obligatia de a verifica proiectul inainte de a proceda la executie si de a comunica proiectantului orice nepotrivire, eroare sau neclaritate pentru a face corectiile sau clarificarile necesare.

CERINTE DE CALITATE-SR EN 1992-1
 FUNDATII SUB ADANCIMEA DE INGHET
 Beton nearmat: C25/30
 Clasa de expunere: XC2
 Clasa de durabilitate: D12/20

CERINTE DE CALITATE-SR EN 1992-1
 ELEVATII CULEI SI ARIPI
 Beton armat: C30/37
 Clasa de expunere: XC4+XF1 sau XF4
 Clasa de durabilitate: D31/45



Beton clasa: C35/45
 Clasa de expunere: XC1+XF4+XD3

NOTA: SECTIUNEA SE APLICA PENTRU:
 ARIPILE DE LA POD P3 SI P8
 SI PENTRU
 ZIDURILE DE CALIBRARE ALBIE
 LA PODURILE: P2, P5, P8 si P9

Dimensiunile se vor corela cu plansele de armare

Proiect: nr. 107 / 2021

Denumirea proiectului:

REABILITARE DJ137

Beneficiar:

CONSILIUL JUDEȚEAN
 HARGHITA
 Piața Libertății nr. 5,
 Miercurea Ciuc,
 jud.Harghita,
 tel: +40266-207700/
 fax: +40266-207703

CONSILIUL

JUDEȚEAN HARGHITA

Proiectant :

S.C. D P Cons S.R.L.



S.C. DP CONS S.R.L. ISO 14001 OHSAS 18001
 400427 Cluj-Napoca, Aleea Buzeni Nr. 11, Ap 12 jud. Cluj, Romania,
 Tel.: 0745-096214, 0722-275067
 Nr. de ordine in registrul comertului: J12/2950/2004 C.I.F. RO16682486

DATA SCARA

2021. 1:20

Proiectat:

ing. Dorin BĂRBÎNȚA

Proiectat:

ing. Emil BODEA

Proiectat:

ing. Arpad NEP

Verificat:

ing. Marin ROGOZ

Șef proiect:

ing. Dan LĂZAN

Verificator tehnic:

ing. SZASZ CAROL

Data:

PLANȘA

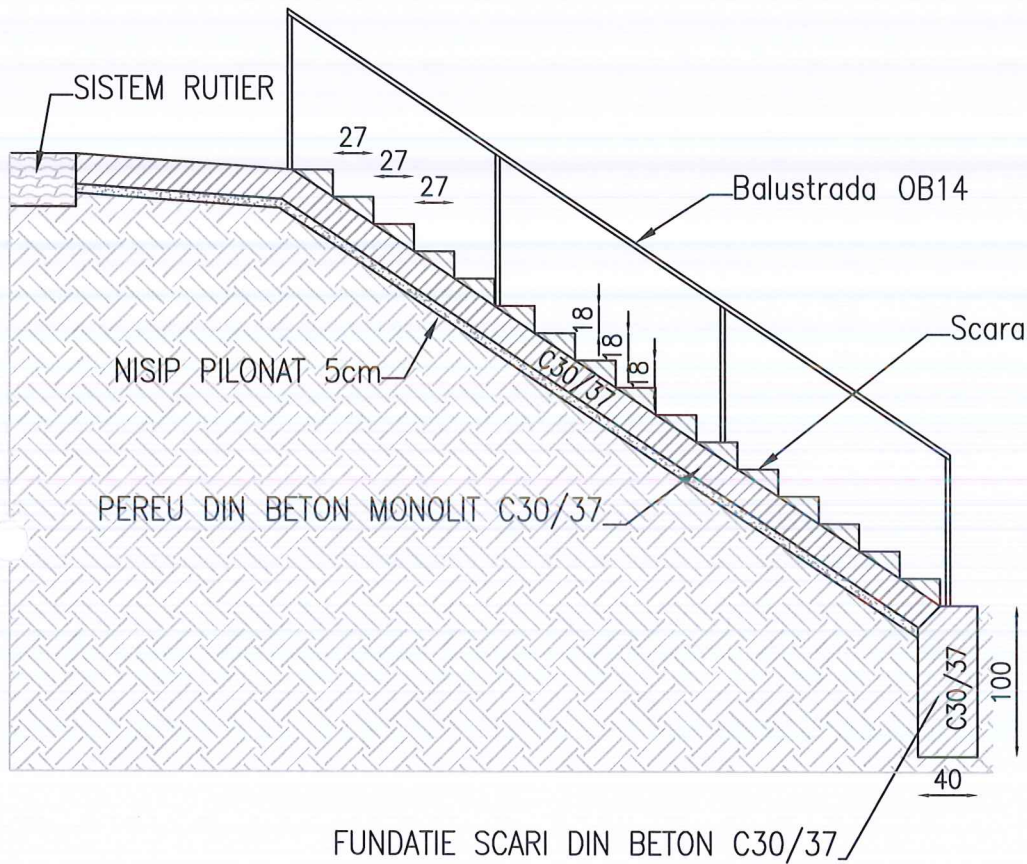
DETALIU ARIPI/ ZIDURI DE
 CALIBRARE ALBIE

Număr: Pdet_8

Cod: P.T.E.

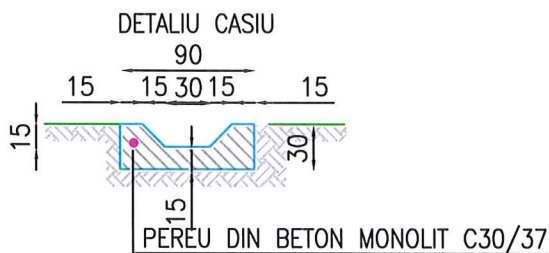
SECȚIUNE TRANSVERSALA – SCARI

Scara:
1:50



CERINTE DE CALITATE – SR EN 1992-1
GRINDA PARAPETULUI, RIGOLE,
CASIURI, SCARI ACCES
Beton: C30/37
Clasa de expunere: XC4+XF4
Clasa de durabilitate: D31/45

Plansa se va citi impreuna cu:
- PLAN DE SITUATIE
- VEDERE IN PLAN POD
- DISPOZITIE GENERALA



Proiect: nr. 107 / 2021

Denumirea proiectului:

REABILITARE DJ137

Beneficiar:

CONSILIUL JUDEȚEAN
HARGHITA
Piața Libertății nr. 5,
Miercurea Ciuc,
jud.Harghita,
tel: +40266-207700/
fax: +40266-207703

CONSILIUL

JUDEȚEAN HARGHITA

Proiectant :

S.C. D P Cons S.R.L.



S.C. DP CONS S.R.L. ISO 14001 OHSAS 18001
400427 Cluj-Napoca, Aleea Busesti Nr. 11, Ap 12 jud. Cluj, Romania,
Tel.: 0745-096214, 0722-275067
Nr. de ordine in registrul comerului: J12/2950/2004 C.I.F. RO16682486

DATA

SCARA

2021

1:50

Proiectat:

ing. Dorin BĂRBÎNȚĂ

Proiectat:

ing. Emil BODEA

Proiectat:

ing. Arpad NEP

Verificat:

ing. Marin ROGOZ

Șef proiect:

ing. Dan LĂZAN

Verificator tehnic:

ing. SZASZ CAROL

Data:

PLANȘA

DETALI SCARI CASIU

Număr: Pdet_9

Cod: P.T.E.

