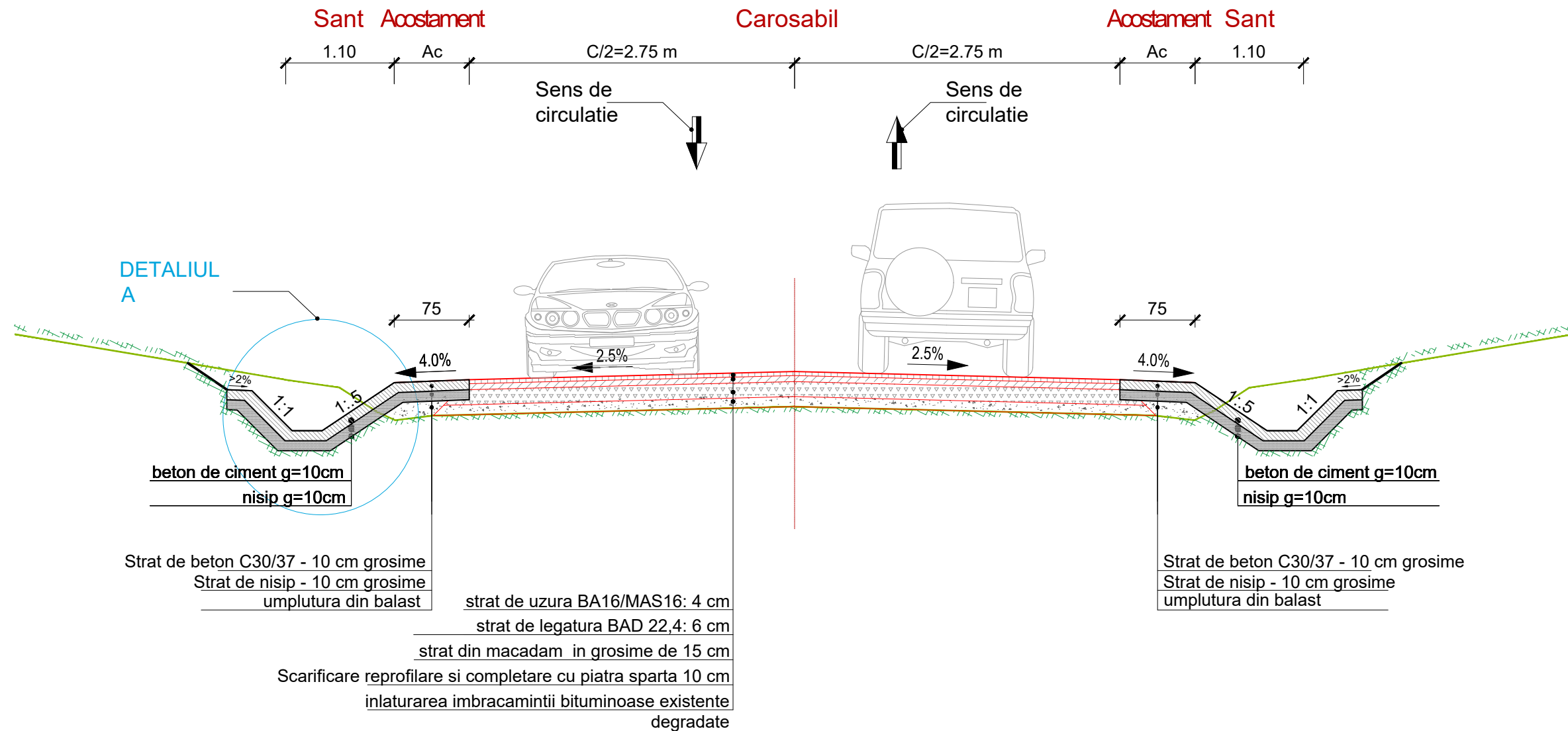
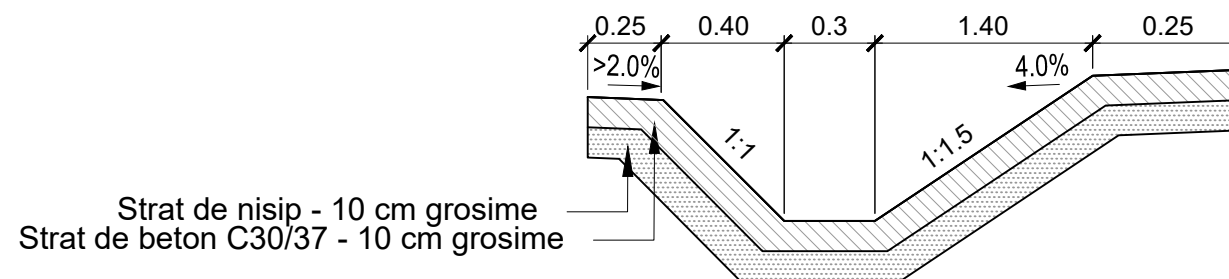


SE APLICA  
KM:14+200 - 14+350

**PROFIL TRANSVERSAL TIP 1**



**DETALIUL A**  
Sc.:1:25



**Nota:**  
1. Orice modificare a prezentei planse se face numai cu acordul scris al proiectantului.  
2. Orice neconcordanța cu prevederile prezentei planse și situația din amplasamentul lucrării, se va aduce la cunoștința proiectantului.

OBSERVAȚII:

NOTE:

BENEFICIAR  
CONSILIUL JUDEȚEAN HARGHITA

PROIECTANT  
S.C. POD-PROIECT S.R.L.  
Iasi, str. Plopilor fără soț nr. 3  
Romania, jud. Iasi  
RO 14447212  
www.pod-proiect.ro

**DENUMIRE PROIECT**  
"Reabilitare sistem rutier pe DJ 136A, km. 14+200 - 22+390, comuna Atid - satul Atia, comuna Corund"

SECTOR 1.1  
KM. 14+200 - 14+630  
(intersecție cu DJ 135)

FAZA: **PROIECT TEHNIC**

SEF PROIECT DRUMURI

ing. Bogdan MUNTEANU

SEF PROIECT PODURI

ing. Adrian Constantin GROSU

PROIECTAT

ing. Bogdan MUNTEANU

ing. Adrian Constantin GROSU

DESENAT

ing. Bogdan MUNTEANU

ing. Adrian Constantin GROSU

ing. Marius GHEBAC

VERIFICAT INTERN

ing. Adrian Constantin GROSU

**Profil transversal tip 1**

Contract nr. 31/20267-05.09.2017

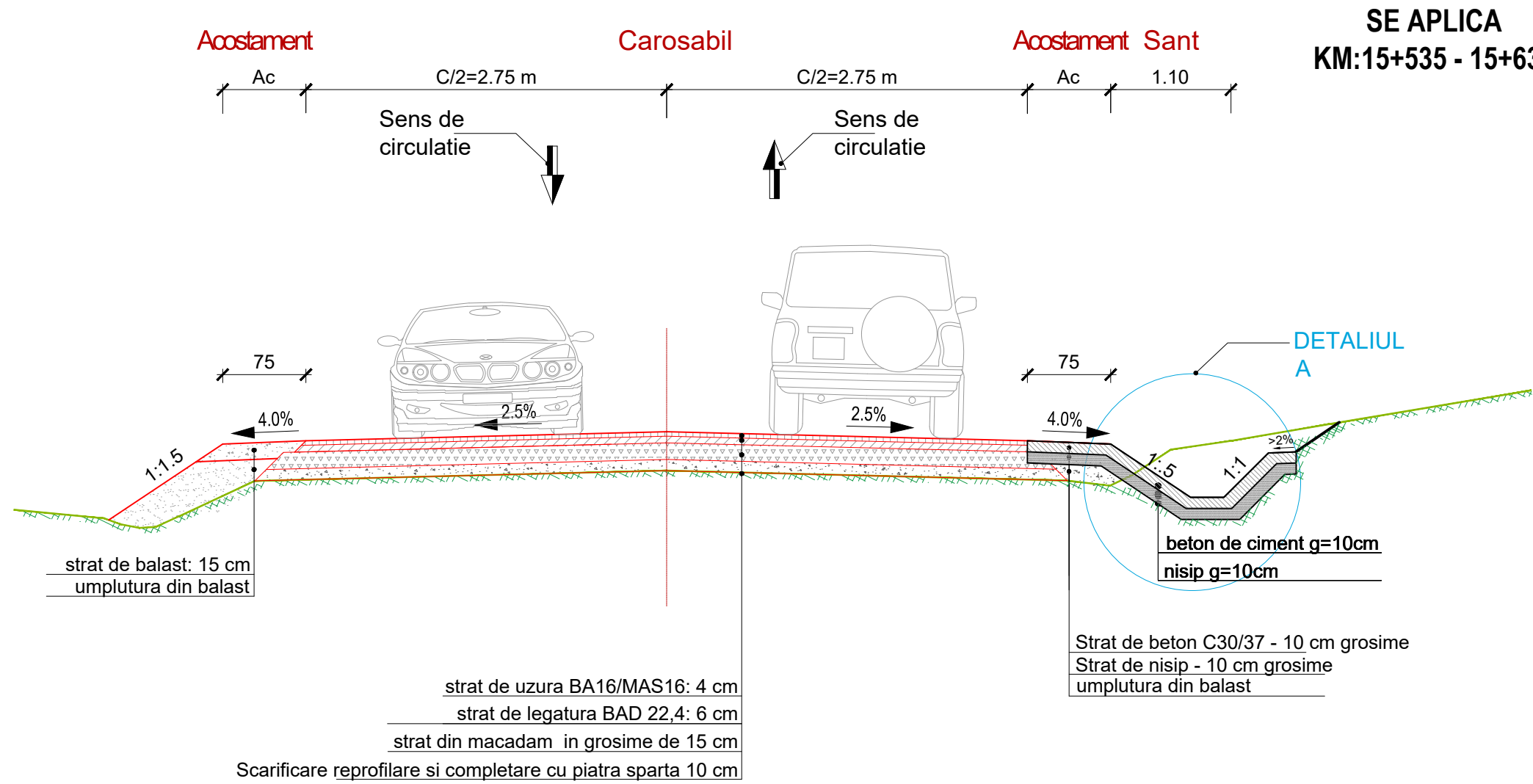
Revizia nr.: 0

Scara: 1:100, 1:25

Data: 2021

Nr. plansa: 30.1/ 03.(1)

## PROFIL TRANSVERSAL TIP 2



**SE APLICA**  
**KM:15+535 - 15+630**

|  |
|--|
| OBSERVATII:  |
| NOTE:  |
| BENEFICIAR<br>CONSILIUL JUDEȚEAN<br>HARGHITA   |
| PROIECTANT<br>S.C. POD-PROIECT S.R.L.<br>Iași, str. Plopilor fără soț nr. 3<br>România, jud. Iași<br>RO 14447212<br>www.pod-proiect.ro |

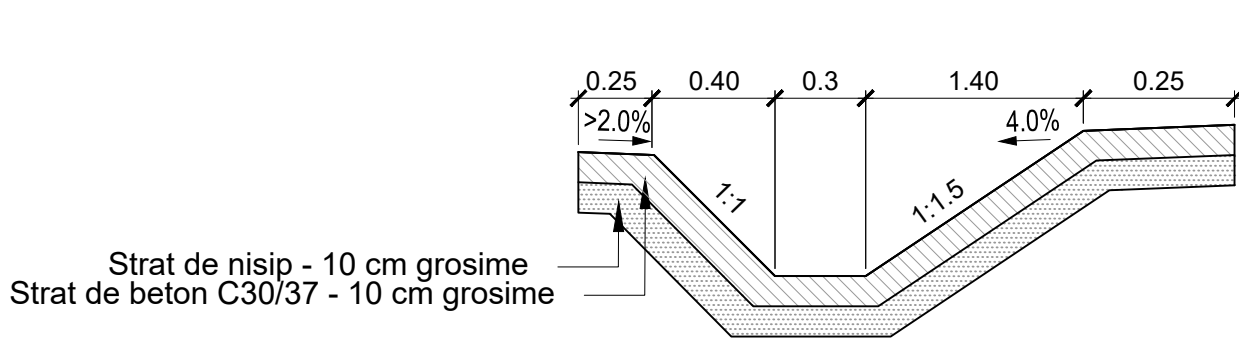
**DENUMIRE PROIECT**  
**"Reabilitare sistem rutier pe**  
**DJ 136A, km. 14+200 -**  
**22+390, comuna Atid - satul**  
**Atia, comuna Corund"**

**SECTOR 1.1**  
**KM. 14+200 - 14+630**  
**(intersecție cu DJ 135)**

FAZA: **PROIECT TEHNIC**

|                              |  |
|------------------------------|--|
| SEF PROIECT DRUMURI          |  |
| ing. Bogdan MUNTEANU         |  |
| SEF PROIECT PODURI           |  |
| ing. Adrian Constantin GROSU |  |
| PROIECTAT                    |  |
| ing. Bogdan MUNTEANU         |  |
| ing. Adrian Constantin GROSU |  |
| DESENAT                      |  |
| ing. Bogdan MUNTEANU         |  |
| ing. Adrian Constantin GROSU |  |
| ing. Marius GHEBAC           |  |
| VERIFICAT INTERN             |  |
| ing. Adrian Constantin GROSU |  |

**DETALIUL A**  
Sc.:1:25



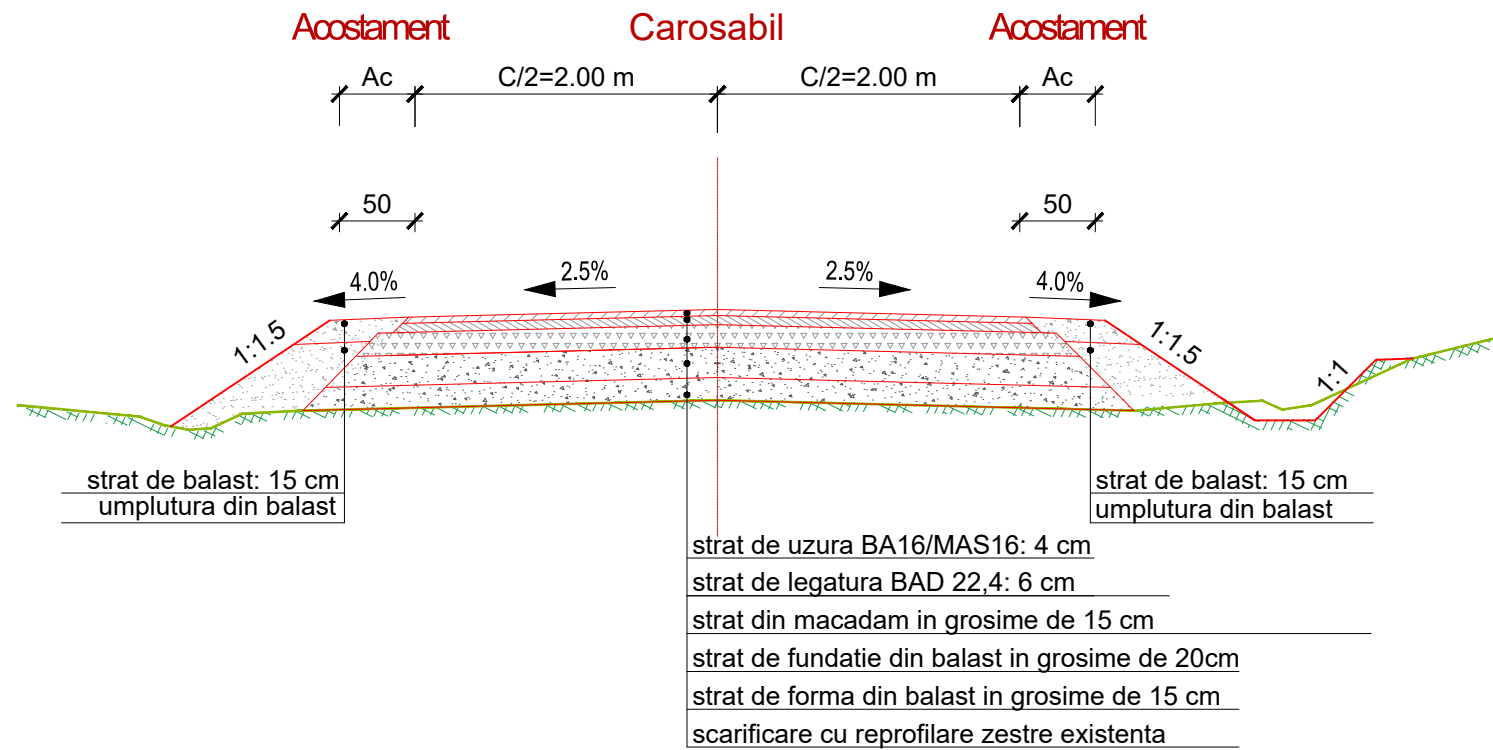
Strat de nisip - 10 cm grosime  
Strat de beton C30/37 - 10 cm grosime

**Nota:**

1. Orice modificare a prezentei planse se face numai cu acordul scris al proiectantului.
2. Orice neconcordanță cu prevederile prezentei planse și situația din amplasamentul lucrării, se va aduce la cunoștința proiectantului.

|                                  |                     |
|----------------------------------|---------------------|
| <b>Profil transversal tip 2</b>  |                     |
| Contract nr. 31/20267-05.09.2017 |                     |
| Revizia nr.:                     | 0                   |
| Scara:                           | <b>1:100,1:25</b>   |
| Data:                            | 2021                |
| Nr. plansa:                      | 30.1/ <b>03.(2)</b> |

## PROFIL TRANSVERSAL TIP - drumuri laterale



### Nota:

1. Orice modificare a prezentei planse se face numai cu acordul scris al proiectantului.
2. Orice neconcordanță cu prevederile prezentei planse și situația din amplasamentul lucrării, se va aduce la cunoștința proiectantului.

OBSERVAȚII:

NOTE:

BENEFICIAR



CONSILIUL JUDEȚEAN  
HARGHITA

PROIECTANT

S.C. POD-PROIECT S.R.L.



Iași, str. Plopilor fără soț nr. 3  
România, jud. Iași  
RO 14447212  
www.pod-proiect.ro

### DENUMIRE PROIECT

"Reabilitare sistem rutier pe  
DJ 136A, km. 14+200 -  
22+390, comuna Atid - satul  
Atia, comuna Corund"

SECTOR 1.1

KM. 14+200 - 14+630  
(intersecție cu DJ 135)

FAZA:

**PROIECT TEHNIC**

SEF PROIECT DRUMURI

ing. Bogdan MUNTEANU

SEF PROIECT PODURI

ing. Adrian Constantin GROSU

PROIECTAT

ing. Bogdan MUNTEANU

ing. Adrian Constantin GROSU

DESENAT

ing. Bogdan MUNTEANU

ing. Adrian Constantin GROSU

ing. Marius GHEBAC

VERIFICAT INTERN

ing. Adrian Constantin GROSU

**Profil transversal  
tip drumuri laterale**

Contract nr. 31/20267-05.09.2017

Revizia nr.:

0

Scara:

**1:100,1:25**

Data:

2021

Nr. planșa:

30.1/ **03.(3)**