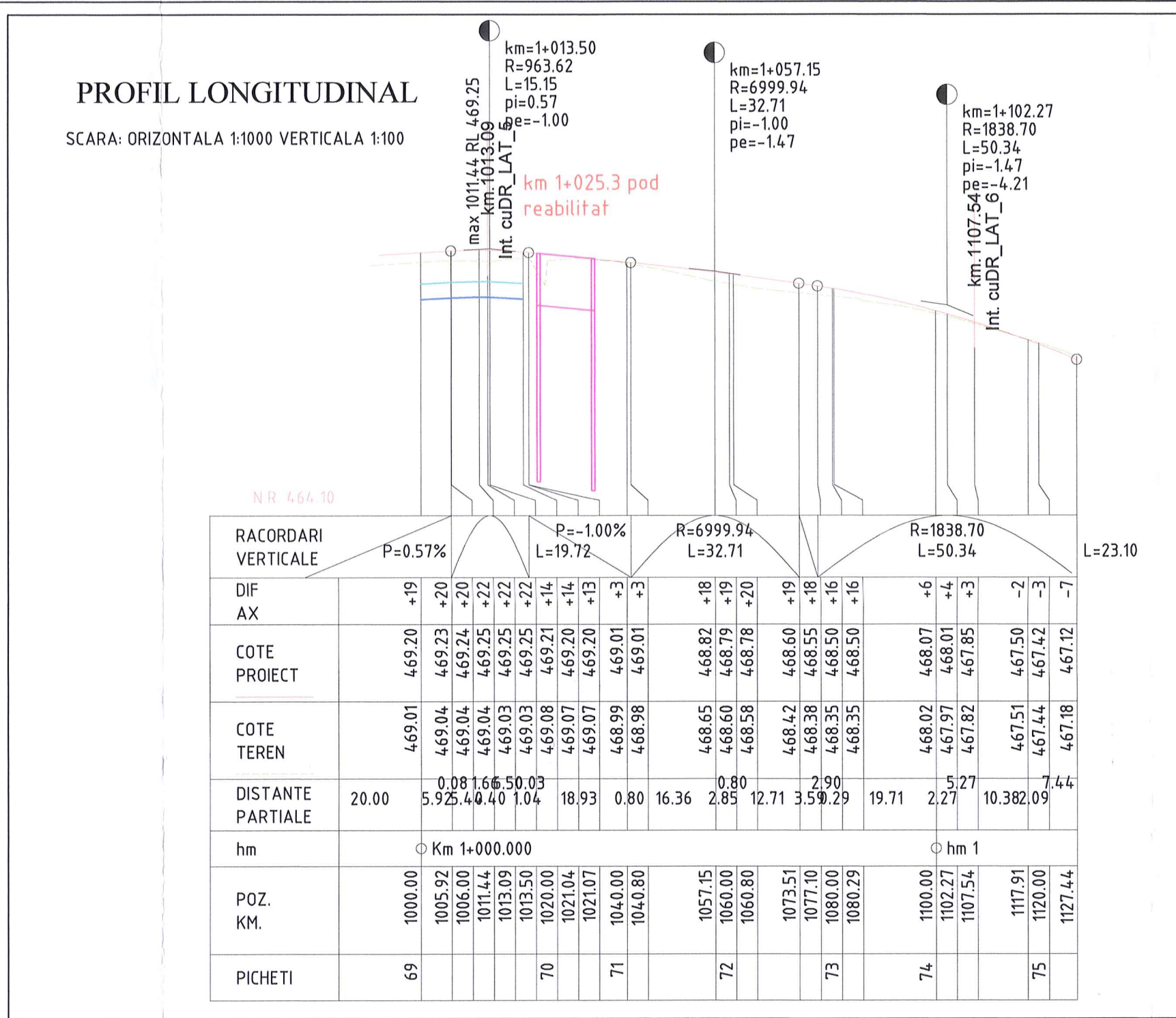
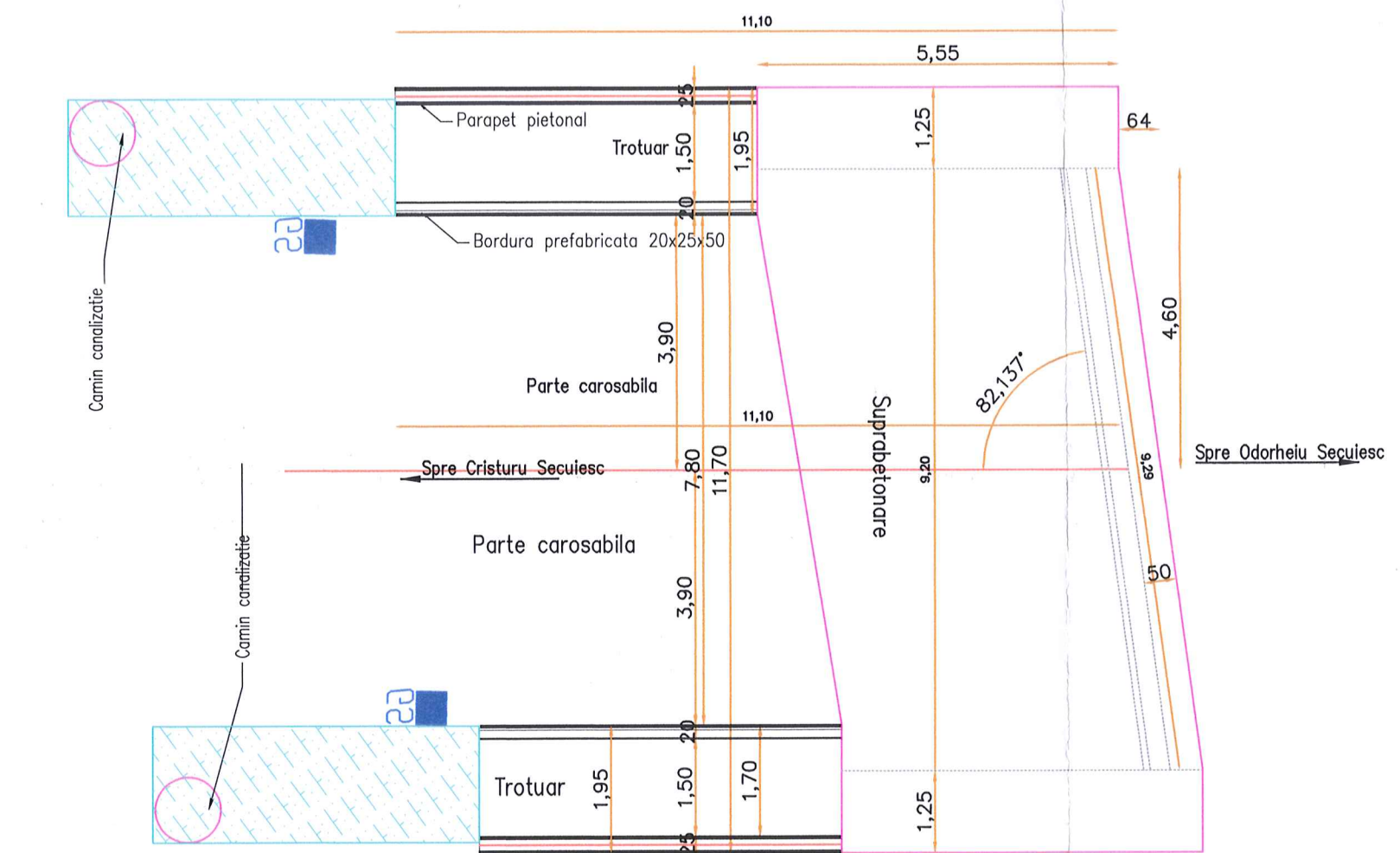


VEDERE LATERALA SI SECTIUNE LONGITUDINALA SCARA 1:50



VEDERE SI SECTIUNE PLANA SCARA 1:100



- CERINTE DE CALITATE-SR EN 1992-1 GRINDA PARAPETULUI, RIGOLE, CASIURI, SCARI ACCES
Beton: C30/37
Clasa de expunere: XC4+XF4
Clasa de durabilitate: D31/45
- CERINTE DE CALITATE-SR EN 1992-1 FUNDATII SUB ADANCIMEA DE INGHEȚ
Beton nearmat: C25/30
Clasa de expunere: XC2
Clasa de durabilitate: D12/20
- CERINTE DE CALITATE-SR EN 1992-1 ELEVATI CULEI SI ARIPI
Beton armat: C30/37
Clasa de expunere: XC4+XF1 sau XF4
Clasa de durabilitate: D31/45
- CERINTE DE CALITATE-SR EN 1992-1 CAMASURI FUNDATII ELEVATII
Beton armat: C25/30
Clasa de expunere: XC2+XF3
Clasa de durabilitate: D12/20
- CERINTE DE CALITATE-SR EN 1992-1 PLACA DE SUPRABETONARE, MONOLITIZARI
Beton armat: C30/37
Clasa de expunere: XC4+XF4
Clasa de durabilitate: D31/45
- CERINTE DE CALITATE-SR EN 1992-1 BETON UMLUTURA SI EGALIZARE
Beton nearmat: C25/30
Clasa de expunere: XC2
Clasa de durabilitate: D12/30

Proiect: nr. 107 / 2021

Denumirea proiectului:
REABILITARE DJ137

Beneficiar:
CONSILIUL JUDEȚEAN HARGHITA
Piața Libertății nr. 5,
Miercurea Ciuc,
jud. Harghita,
tel: +40266-207700/
fax: +40266-207703

CONSILIUL JUDEȚEAN HARGHITA

Proiectant:
S.C. D P Cons S.R.L.

DP CONS S.R.L.
E.M.E. S.C. S.C. S.C.

S.C. DP CONS S.R.L.
40027 Cluj Napoca, Alina Boman Nr. 11, Ap 12 jrd. Cluj, Romania,
Tel: +4041-40514-022-270007
No. de inregistrare la registrul comertului: 3123052004 C.I.F. RO1668246

DATA	SCARA
2021	1:250 1:100 1:50

Proiectat:
ing. Dorin BĂRBÎNȚĂ

Proiectat:
ing. Emil BODEA

Proiectat:
ing. Arpad NEP

Verificat:
ing. Marin ROGOZ

Șef proiect: ONS

ing. Dan LĂZĂN

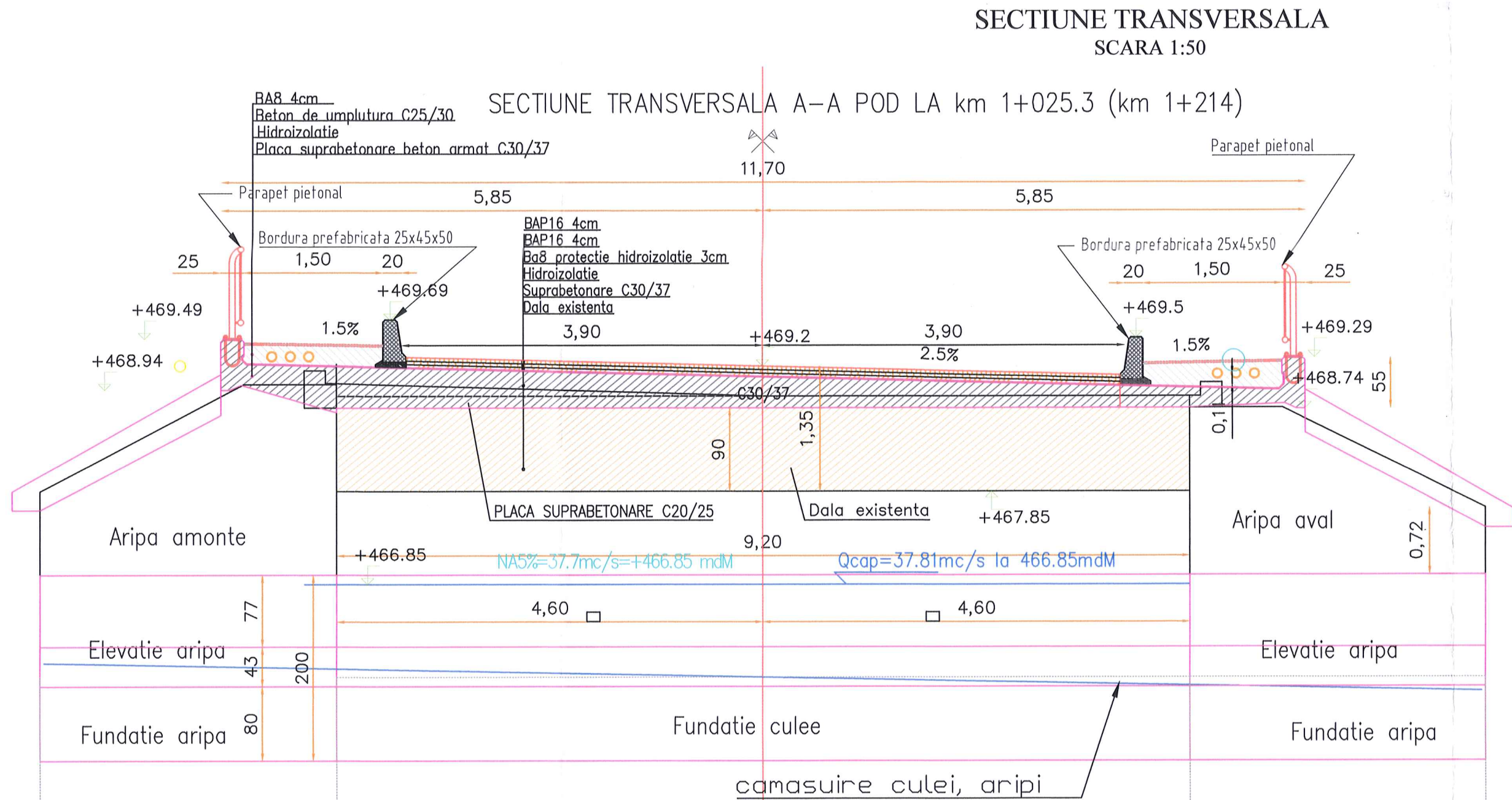
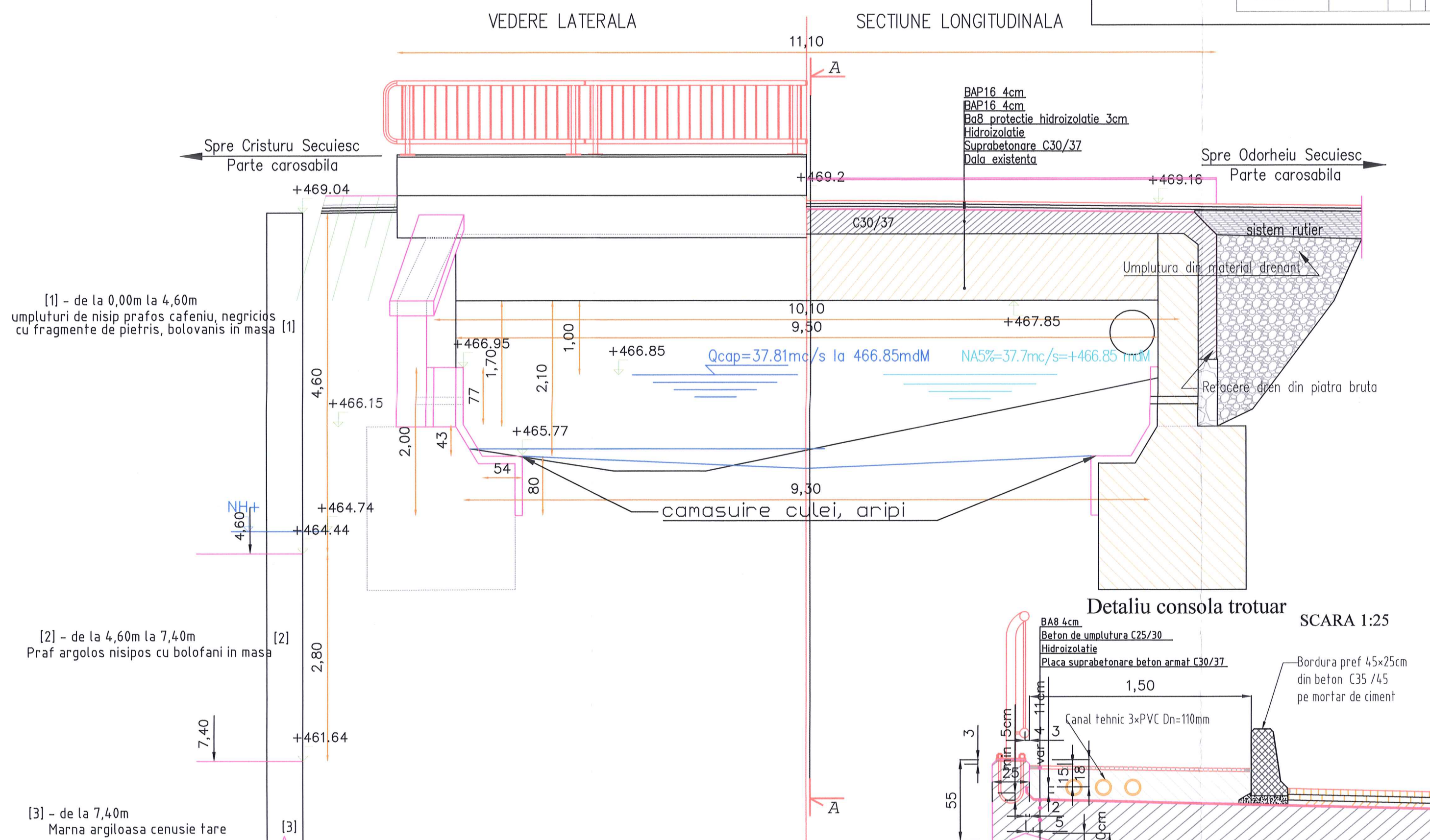
Verificator tehnic:
ing. SZAS CAROL

Data:

PLANȘA

DISPOZITIE GENERALA
PLAN DE SITUATIE
PROFIL LONGITUDINAL
VEDERE / SECTIUNI
POD 1 la km 1+025.3 (km 1+214)

NOTA:
- Toate elementele de beton in contact cu pamantul se vor proteja cu emulsie bituminoasa sau alte solutii de protectie anticoroziva;
- Constructorul are obligatia de a verifica proiectul inainte de a proceda la executie si de a comunica proiectantului orice nenotivire, eroare sau neclaritate



Schema statica
CULEE CRISTURU SECUIESC CULEE ODORHEIU SECUIESC

LEGENDA:
Restant mobil
Restant fix

Otel pentru constructii BST500B cu diametre intre 10mm si 16mm

Clasa structurala a obiectivului S4+2-1=S5

Caracteristici seismice ale zonei:
ag=0,15g; Tc=0,7s conf. P100-1/2013

DATA	SCARA
2021	1:100 1:25

Proiectat:
ing. Dorin BĂRBÎNȚA

Proiectat:
ing. Emil BODEA

Proiectat:
ing. Arpad NEP

Verificat:
ing. Marin ROGOZ

Șef proiect:
ing. Dan LĂZAN

Verificator tehnic:
ing. SZASZ CAROL

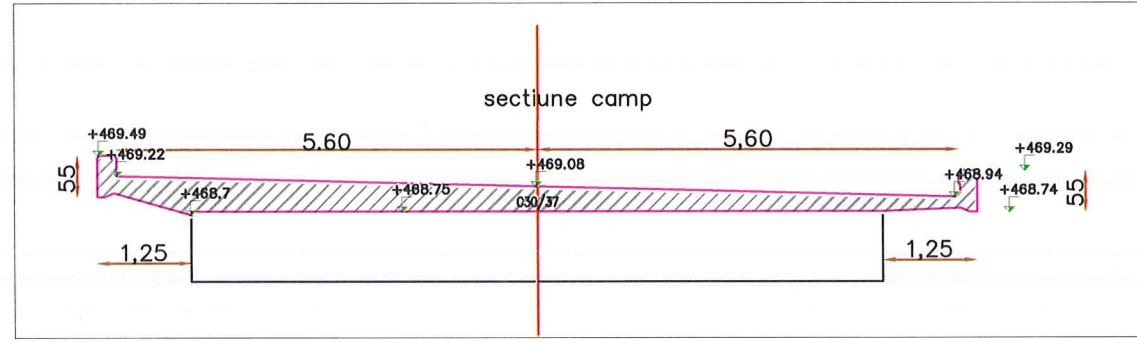
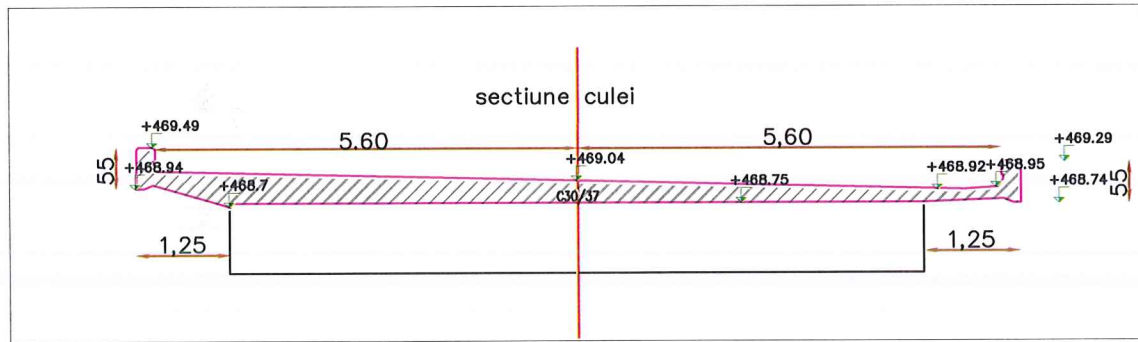
Data:

PLANȘA

PLAN COFRAG
SI CONECTORI
SUPRABETONARE
POD 1 la km 1+025.3 (km 1+214)

Număr: P_1_2

Cod: P.T.E.

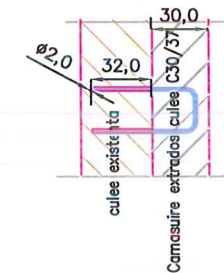


detaliu fixare conectori sc1:25

conectori dala 2xØ16 BST L=48,0-70,0
fixarea conectorilor cu mortar de ancoraj

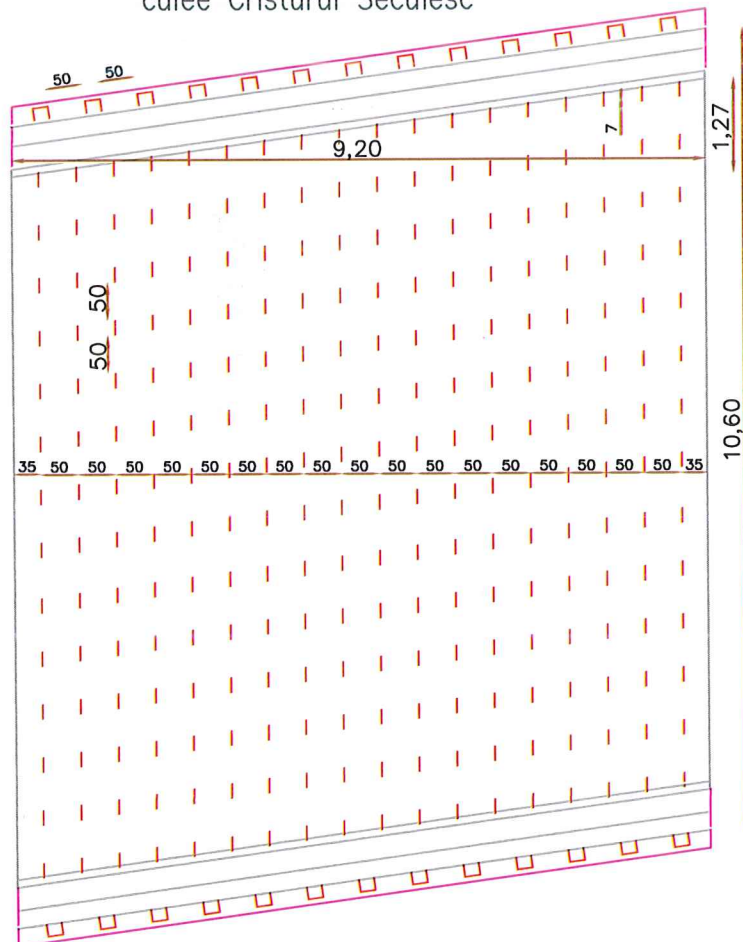


conectori culeei 2xØ16 BST L=71,0
fixarea conectorilor cu mortar de ancoraj



AMPLASARE CONECTORI

culee Cristurul Secuiesc



culee Odorheiu Secuiesc

se vor monta in corelare cu fazele
de lucru pe jumătate de cale



- Extradusul suprastructurii si culeilor se vor curata si buciarda

- Intradosul suprastructurii se va sabla si proteja cu mortare speciale

- Dupa demolarea partiala a suprastructurii existente se vor verifica dimensiunile proiectate cu situatia reala din teren;
- Armatura existenta in consola demolata, se va indrepta si se va mentine in consola proiectata.
- Rostul creat prin demolarea partiala a consolei nu este necesar a fi plan
- Gaurile pentru montarea conectorilor vor avea adincimea de minim 20cm si diametru minim 20mm
- Acestea se vor realiza astfel incat sa nu afecteze armatura existenta, respectiv in vecinatatea punctelor trasate cat mai aproape de acestea.
- Conectorii se vor fixa cu mortar de ancoraj, si vor urmari panta transversala a suprabetonarii

NOTA:

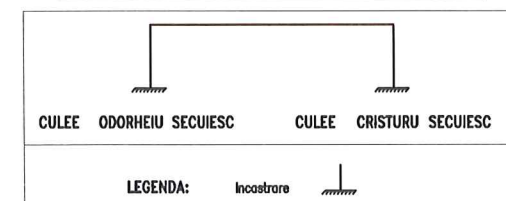
- Toate elementele de beton in contact cu pamantul se vor proteja cu emulsie bituminoasa sau alte solutii de protectie anticoroziva;
- Constructorul are obligatia de a verifica proiectul inainte de a proceda la executie si de a comunica proiectantului orice nepotrivire, eroare sau neclaritate pentru a face corectiile sau clarificarile necesare.

- Plansa se va citi si corela cu dispozitia generala si celelalte piese desenate

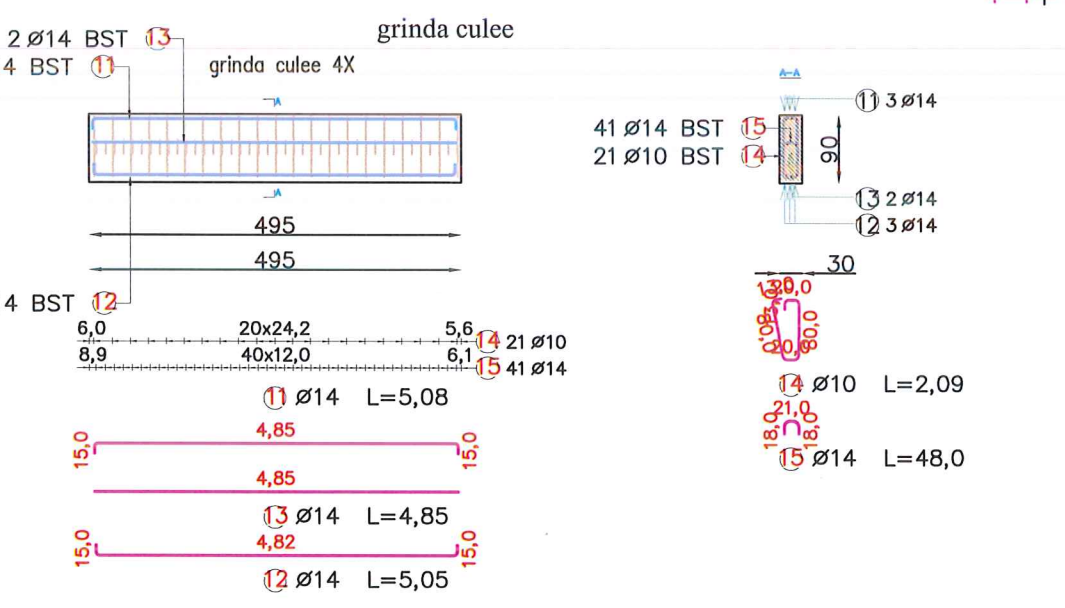
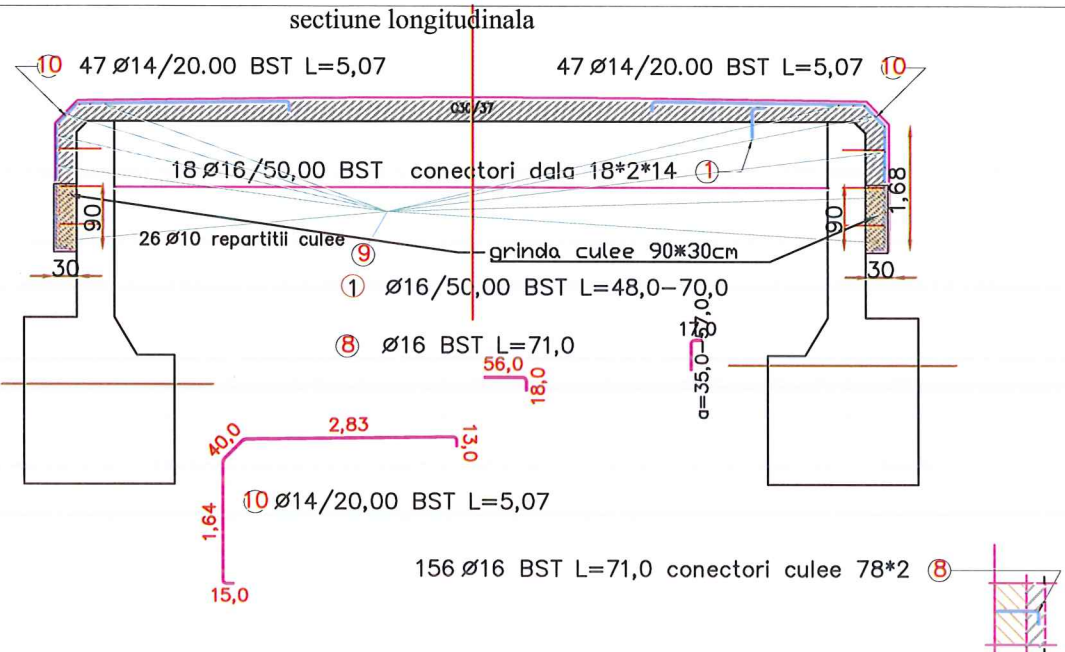
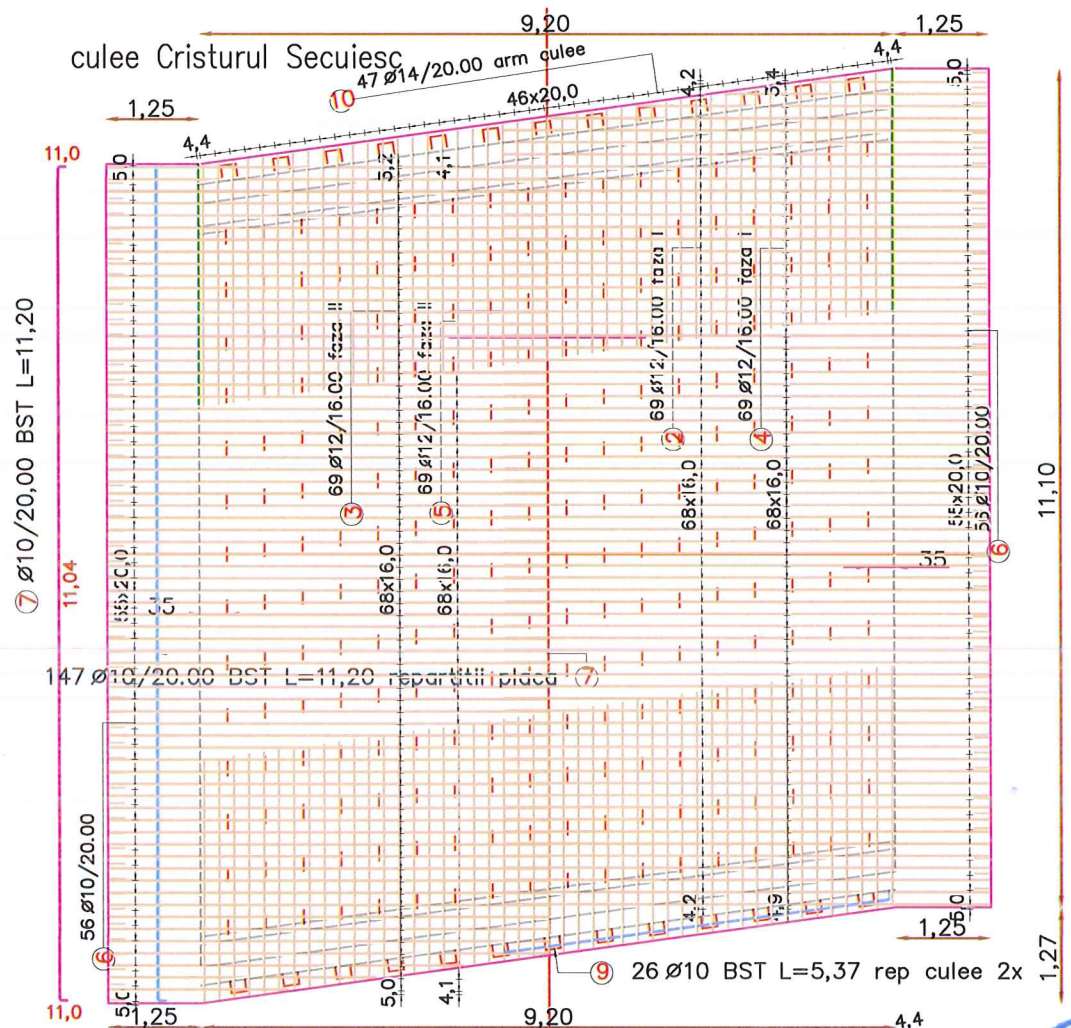
CERINTE DE CALITATE-SR EN 1992-1
PLACA DE SUPRABETONARE, MONOLITIZARI
Beton armat: C30/37
Clasa de expunere: XC4+XF4
Clasa de durabilitate: D31/45

Clasa de incarcare: E

Modelul de incarcare: LM1 si LM4



Otel pentru constructii BST500B
cu diametre intre 10mm si 16mm



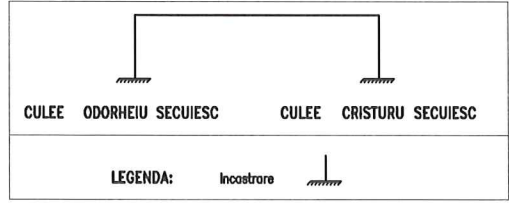
Elemente	Nume	Număr	Pozitie	Diametru	Lungime (m)	Număr		Lungime totală (m)	Masa (kg)	Masa totală (kg)
						În element	total			
grinda culee	4	11	14	5.08	3	12	60.96	73.76	397.81	
		12	14	5.05	3	12	60.60	73.33		
		13	14	4.85	2	8	38.80	46.95		
		14	10	2.09	21	84	175.56	108.32		
		15	14	0.48	41	164	78.72	95.25		

Pozitie	Diametru	Număr		Lungime (m)	Lungime totală (m)			
		În element	total		Ø 10	Ø 12	Ø 14	Ø 16
1	16	18	504	0.59 *				297.36
2	12	69	69	6.44 *				444.36
3	12	69	69	5.88 *				405.72
4	12	69	69	6.45 *				454.71
5	12	69	69	5.93 *				409.17
6	10	112	112	1.46				163.52
7	10	147	147	11.20				1646.40
8	16	156	156	0.71				110.76
9	10	28	52	5.37				279.24
10	14	94	94	5.07				476.58
11	14	3	12	5.08				60.96
12	14	3	12	5.05				60.60
13	14	2	8	4.85				38.80
14	10	21	84	2.09				175.56
15	14	41	164	0.48				78.72
Lungime în funcție de diametru (m)					2284.7	1714.0	715.7	408.1
Greutate unitară (kg/m)					0.62	0.89	1.21	1.58
Greutate totală în funcție de diametru (kg)					1397.3	1522.0	885.9	644.8
Greutate totală în funcție de gradul oțelului (kg)					4430.1			
* Average length								

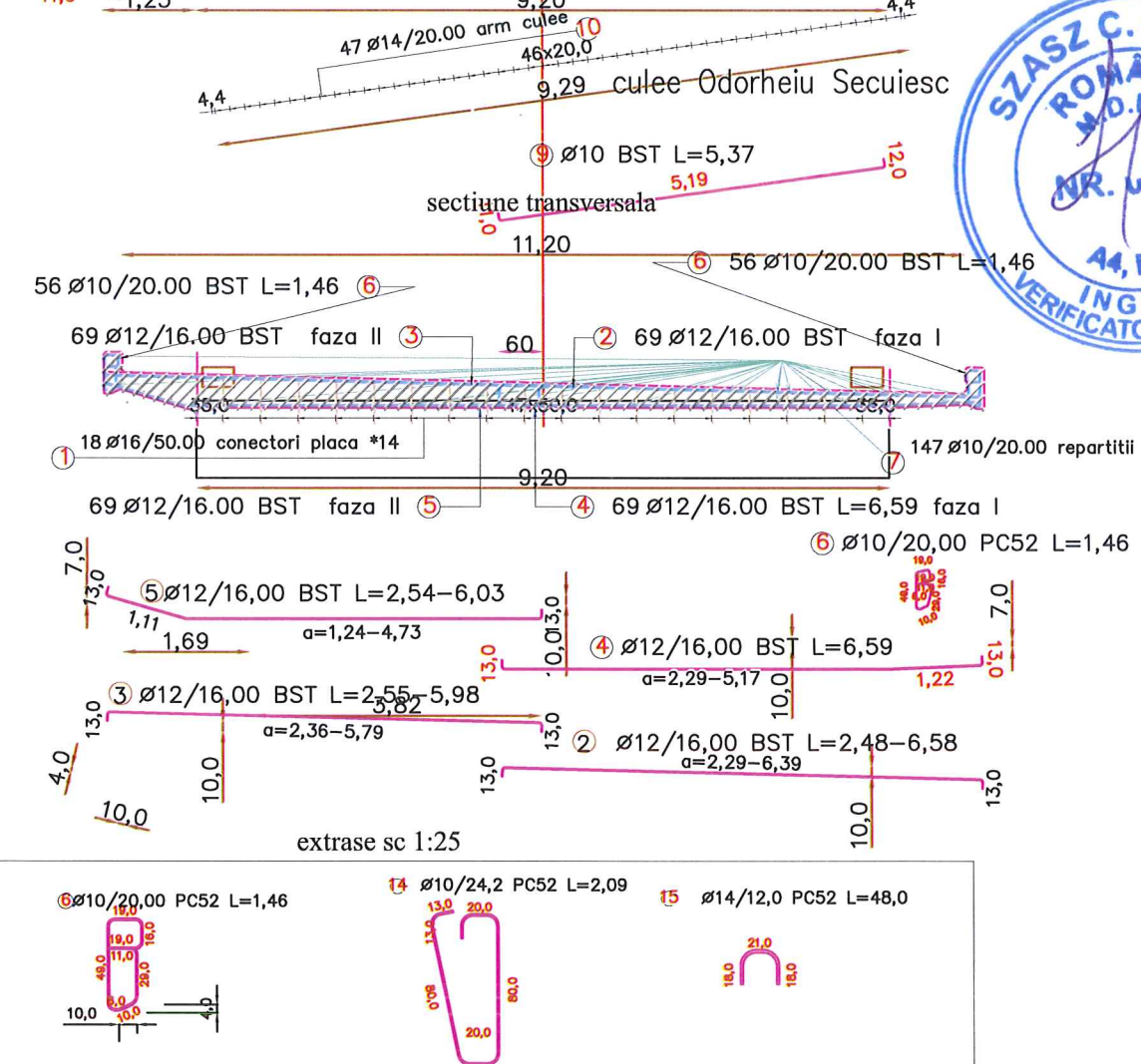
CERINTE DE CALITATE-SR EN 1992-1
PLACA DE SUPRABETONARE, MONOLITIZARI
Beton armat: C30/37
Clasa de expunere: XC4+XF4
Clasa de durabilitate: D31/45

Clasa de incarcare: E

Modelul de incarcare: LM1 si LM4



Otel pentru constructii BST500B
cu diametre între 10mm și 16mm



Proiect: nr. 107 / 2021
Denumirea proiectului:
REABILITARE DJ137
Beneficiar:
CONSILIUL JUDEȚEAN HARGHITA
Piața Libertății nr. 5,
Miercurea Ciuc,
jud.Harghita,
tel: +40266-207700/
fax: +40266-207703
CONSILIUL JUDEȚEAN HARGHITA

Proiectant:
S.C. DP Cons S.R.L.
DP CONS S.R.L. ISO 9001
S.C. DP CONS S.R.L. ISO 14001 OHSAS 18001
400427 Cluj-Napoca, Aleea Buzeni Nr. 11, Ap 12 Jud. Cluj, Romania,
Tel.: 0745-096214, 0722-275067
Nr. de ordine în registrul comerțului: J12/2950/2004 C.I.F. RO16682486

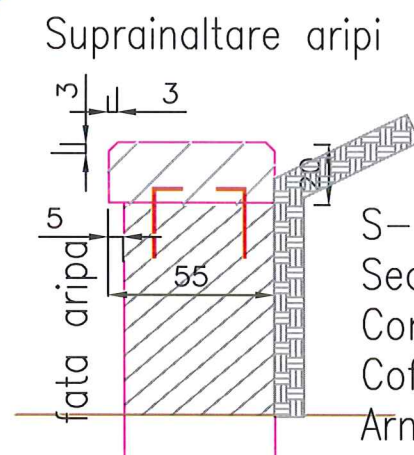
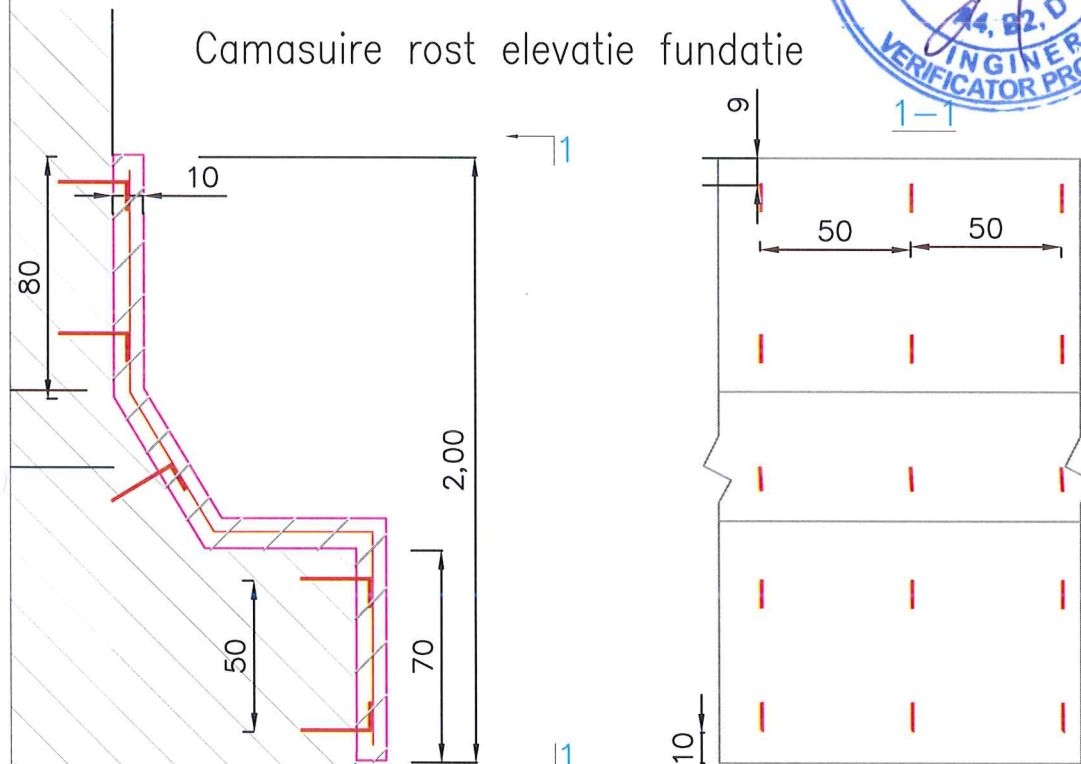
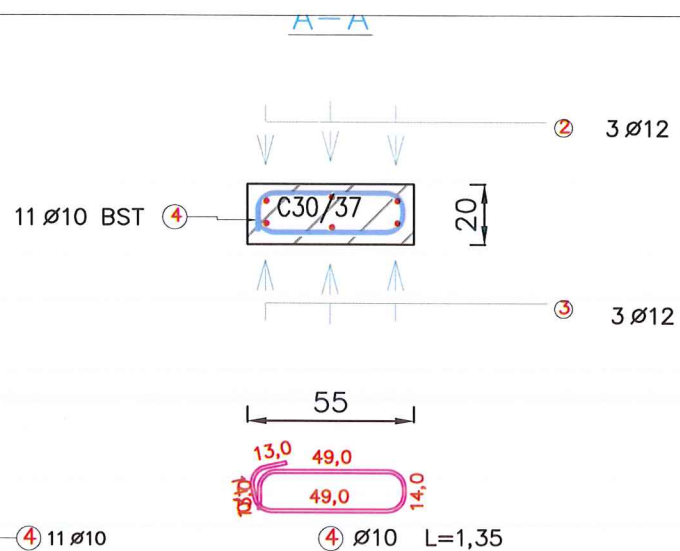
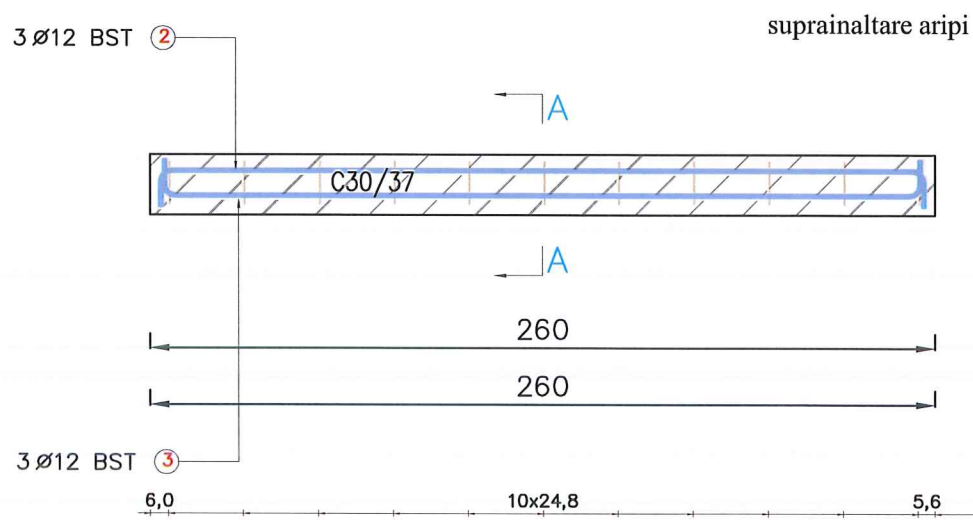
DATA	SCARA
2021	1:250 1:100 1:50

Proiectat:
ing. Dorin BĂRBÎNȚA
Proiectat:
ing. Emil BODEA
Proiectat:
ing. Arpad NEP
Verificat:
ing. Marin ROGOZ
Șef proiect:
ing. Dan LĂZAN
Verificator tehnic:
ing. SZASZ CAROL
Data:

PLANȘA

PLAN ARMARE SUPRABETONARE
POD 1 la km 1+025.3 (km 1+214)

Număr: P_1_3
Cod: P.T.E.



Suprainaltare
S-a evaluat o lungime d.
Sectiune beton S=0.13mp
Conectori dn12mm 4buc/
Cofrag S=0.6mp/m
Armatura conform detaliu

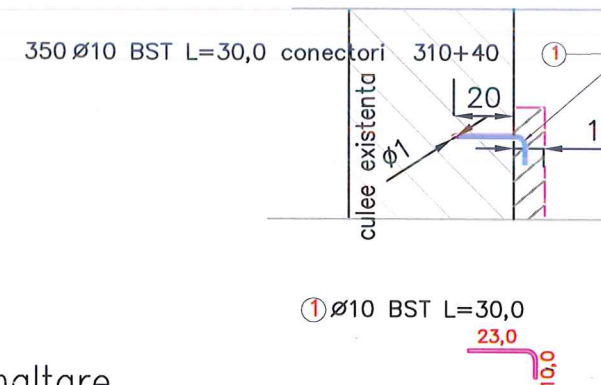
pentru rost elevatie fundatie
S-a evaluat o lungime de L=15.6m*2 rost elevatie fundatie
Sectiune camasuire S=0.3mp/m
Conectori dn12mm 10buc/m
Cofrag S=2.9mp/m
Plasa sudata 100x100x6mm S=2.5mp/m

NOTA: forma finala a detaliului va fi stabilita in timpul executiei
Fetele vazute ale infrastructurilor se vor torcreta

Pozitie	Diametru	Număr		Lungime (m)	Lungime totală (m)	
		în element	total		Ø 10	Ø 12
1	10	350	350	0.30	105.00	
2	12	3	12	2.74		32.88
3	12	3	12	2.71		32.52
4	10	11	44	1.35	59.40	
Lungime în functie de diametre (m)					164.4	65.4
Greutate unitară (kg/m)					0.62	0.89
Greutate totală în functie de diametre (kg)					101.4	58.1
Greutate totală în functie de gradul otelului (kg)					159.5	

NECESAR PLASE SUDATE 100*100*6 S=78mp

Camasuire rost elevatie fundatie culee C30/37
fixarea conectorilor cu mortar de ancoraj

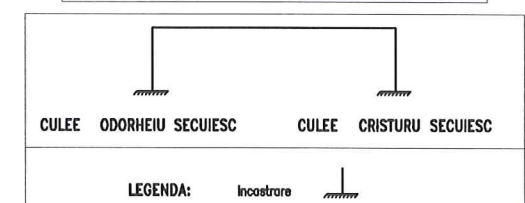


CERINTE DE CALITATE-SR EN 1992-1
CAMASUIRI FUNDATII ELEVATII
Beton armat: C25/30
Clasa de expunere: XC2+XF3
Clasa de durabilitate: D12/20

CERINTE DE CALITATE-SR EN 1992-1
PLACA DE SUPRABETONARE, MONOLITIZARI
Beton armat: C30/37
Clasa de expunere: XC4+XF4
Clasa de durabilitate: D31/45

Clasa de incarcare: E

Modelul de incarcare: LM1 si LM4



Otel pentru constructii BST500B
cu diametre între 10mm si 16mm

Proiect: nr. 107 / 2021

Denumirea proiectului:
REABILITARE DJ137

Beneficiar:
CONSILIUL JUDEȚEAN HARGHITA
Piața Libertății nr. 5,
Miercurea Ciuc,
jud.Harghita,
tel: +40266-207700/
fax: +40266-207703

CONSILIUL JUDEȚEAN HARGHITA

Proiectant :
S.C. D P Cons S.R.L.

S.C. DP CONS S.R.L. ISO 14001 OHSAS 18001
400427 Cluj-Napoca, Aleea Butezilor Nr. 11, Ap 12 jud. Cluj, Romania,
Tel.: 0745-096214, 0722-275067
Nr. de ordine in registrul comerțului: J12/2950/2004 C.I.F. RO16682486

DATA	SCARA
2021	1:25

Proiectat:
ing. Dorin BĂRBÎNȚĂ

Proiectat:
ing. Emil BODEA

Proiectat:
ing. Arpad NEP

Verificat:
ing. Marin ROGOZ

Șef proiect:
ing. Dan LAZAN

Verificator tehnic:
ing. SZASZ CAROL

Data:

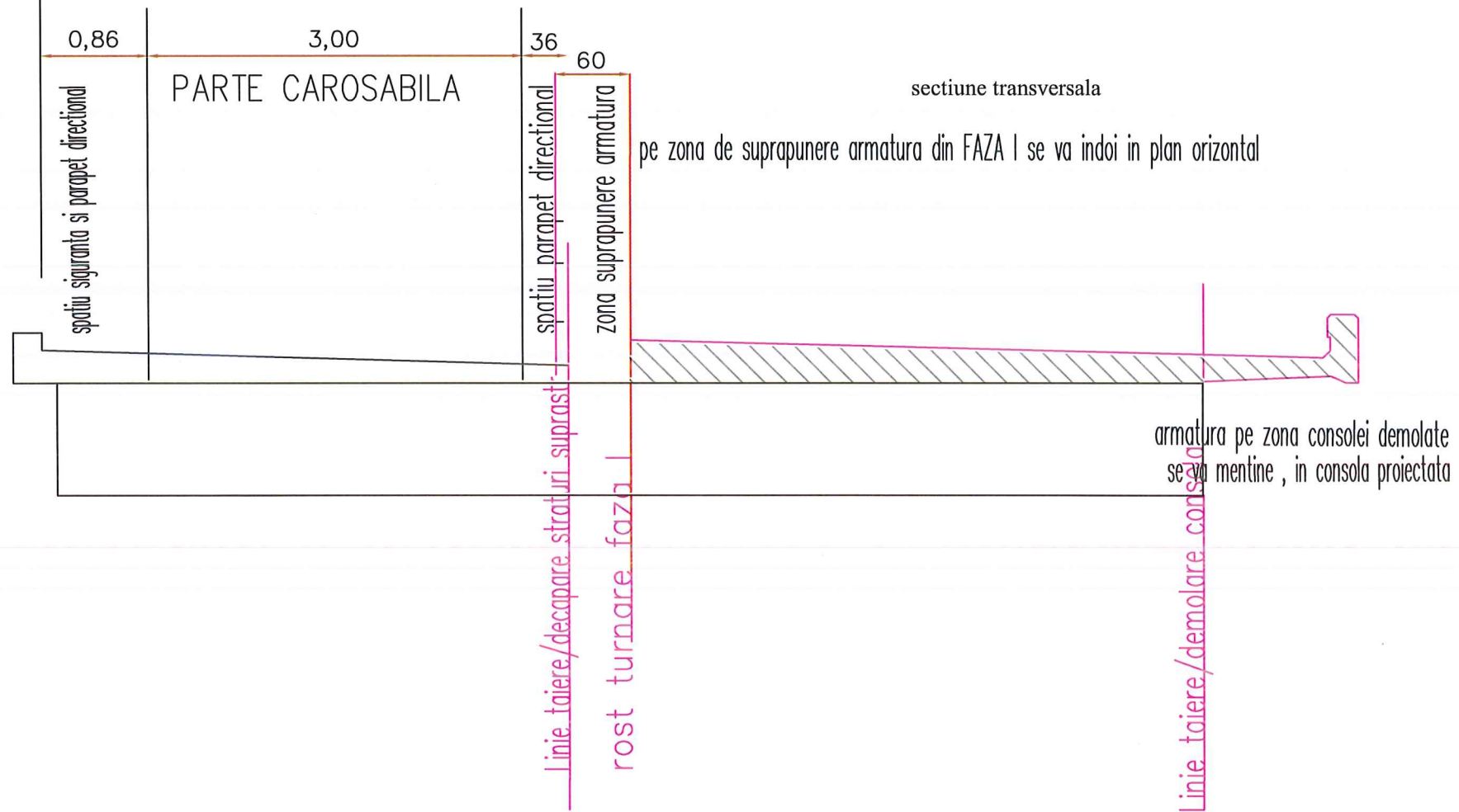
PLANȘA

DETALIU CAMASUIRE SI SUPRAINALTARE ARIPI
POD 1 la km 1+025.3 (km 1+214)

Număr: P_1_4

Cod: P.T.E.

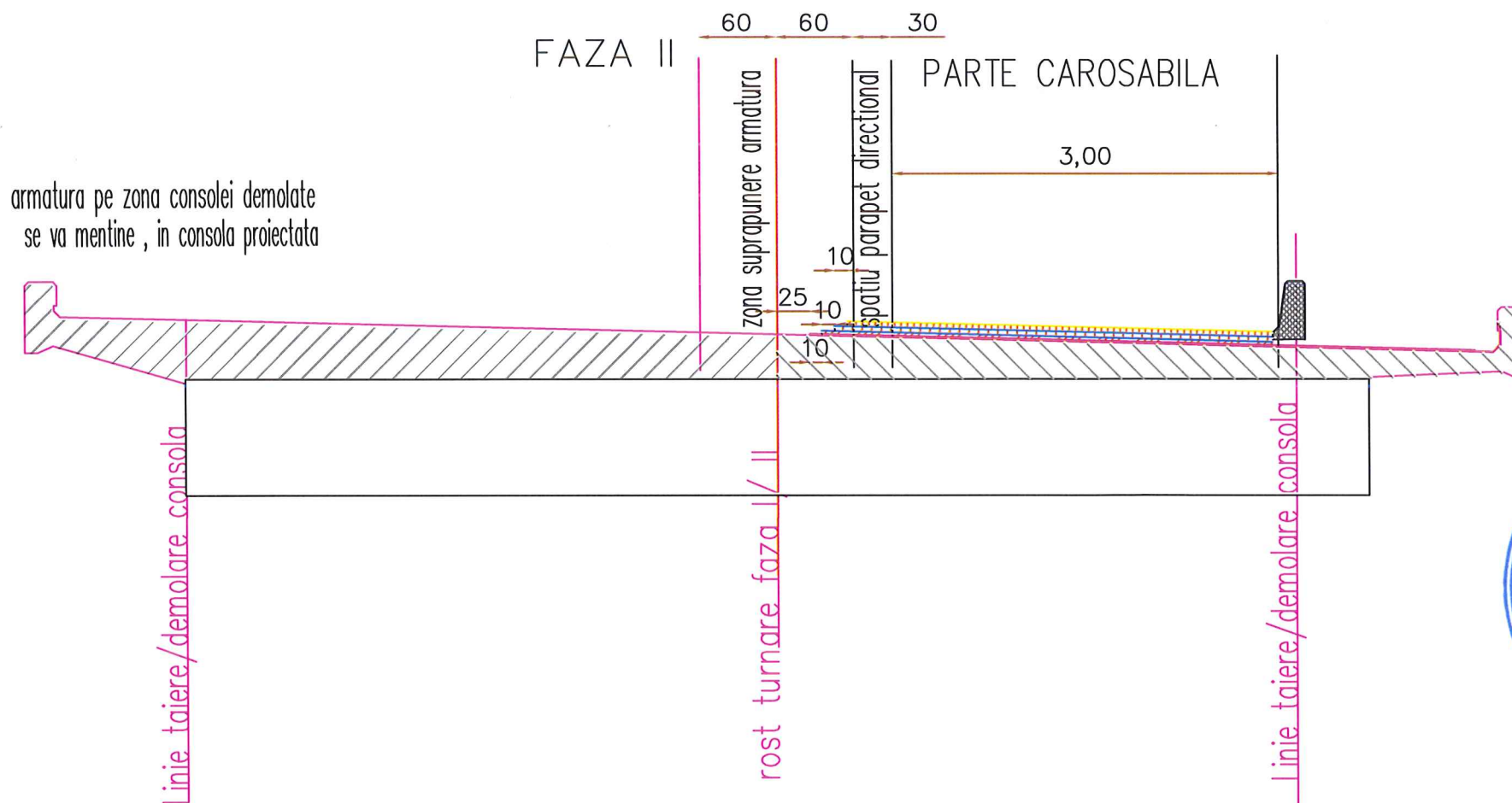
FAZA I



armatura cu lungimi variabile

Pozitie	a (m)	Număr		Lungime (m)
		in element	total	
1		18	504	0.59 *
1.1	0.57	1	28	0.70
1.2	0.56	1	28	0.69
1.3	0.54	1	28	0.67
1.4	0.53	1	28	0.66
1.5	0.52	1	28	0.65
1.6	0.50	1	28	0.63
1.7	0.49	1	28	0.62
1.8	0.48	2	56	0.61
1.9	0.45	2	56	0.58
1.10	0.43	1	28	0.56
1.11	0.42	1	28	0.55
1.12	0.40	1	28	0.53
1.13	0.39	1	28	0.52
1.14	0.38	1	28	0.51
1.15	0.37	1	28	0.50
1.16	0.35	1	28	0.48
2		69	69	6.44 *
2.1	2.29	1	1	2.48
2.2	3.45	1	1	3.64
2.3	4.61	1	1	4.80
2.4	5.77	1	1	5.96
2.5	6.39	65	65	6.58 *
3		69	69	5.88 *
3.1	5.79	66	66	5.98
3.2	4.68	1	1	4.87
3.3	3.52	1	1	3.71
3.4	2.36	1	1	2.55
4		69	69	6.59
4.1	5.17	65	65	6.59
4.2	4.49	1	1	5.90
4.3	3.34	1	1	4.75
4.4	2.17	1	1	3.58
4.5	1.02	1	1	2.43
5		69	69	6.45 *
5.1	4.73	65	65	6.03
5.2	4.71	1	1	6.01
5.3	3.55	1	1	4.85
5.4	2.40	1	1	3.70
5.5	1.24	1	1	2.54
6		112	112	1.46
7		147	147	11.20
8		156	156	0.71
9		28	52	5.37
10		94	94	5.07
11		3	12	5.08
12		3	12	5.05
13		2	8	4.85
14		21	84	2.09
15		41	164	0.48

FAZA II



Proiect: nr. 107 / 2021

Denumirea proiectului:

REABILITARE DJ137

Beneficiar:

CONSILIUL JUDEȚEAN HARGHITA

Piața Libertății nr. 5,
Miercurea Ciuc,

jud.Harghita,

tel: +40266-207700/

fax: +40266-207703

CONSILIUL

JUDEȚEAN HARGHITA

Proiectant :

S.C. DP Cons S.R.L.



S.C. DP CONS S.R.L. ISO 14001 OHSAS 18001

400427 Cluj-Napoca, Aleea Buzeni Nr. 11, Ap 12 jud. Cluj, Romania,
Tel.: 0745-096214, 0722-275067
Nr. de ordine in registrul comerțului: J12/2950/2004 C.I.F. RO16682486

DATA SCARA

2021 1:250
1:100
1:50

Proiectat:

ing. Dorin BĂRBÎNȚA

Proiectat:

ing. Emil BODEA

Proiectat:

ing. Arpad NEP

Verificat:

ing. Marin ROGOZ

Șef proiect:

ing. Dan LĂZAN

Verificator tehnic: Data:

ing. SZASZ CAROL

PLANȘA

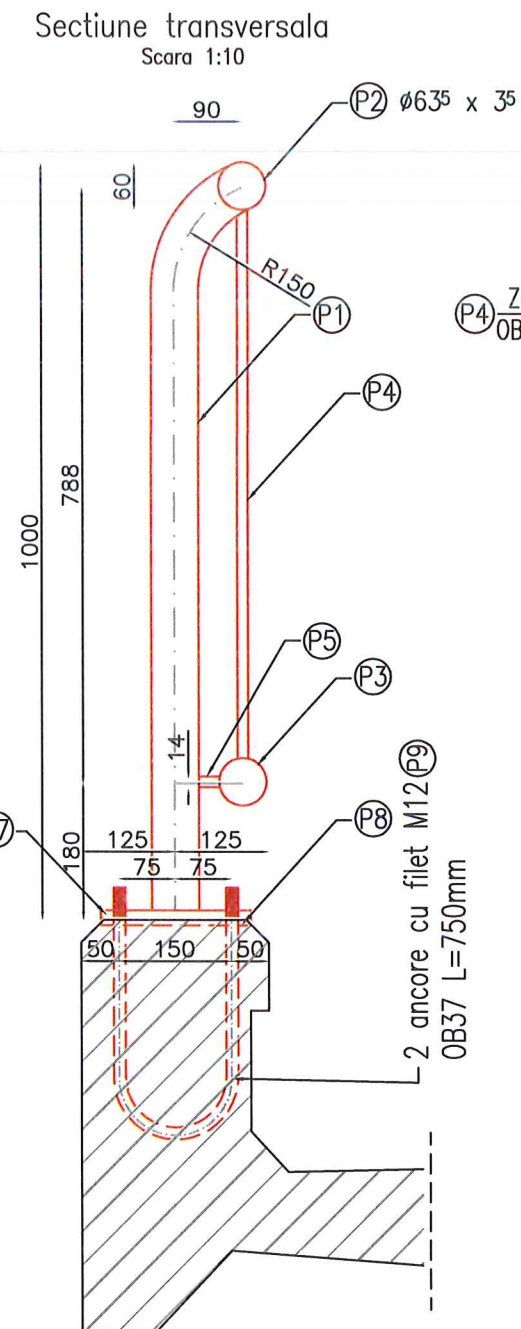
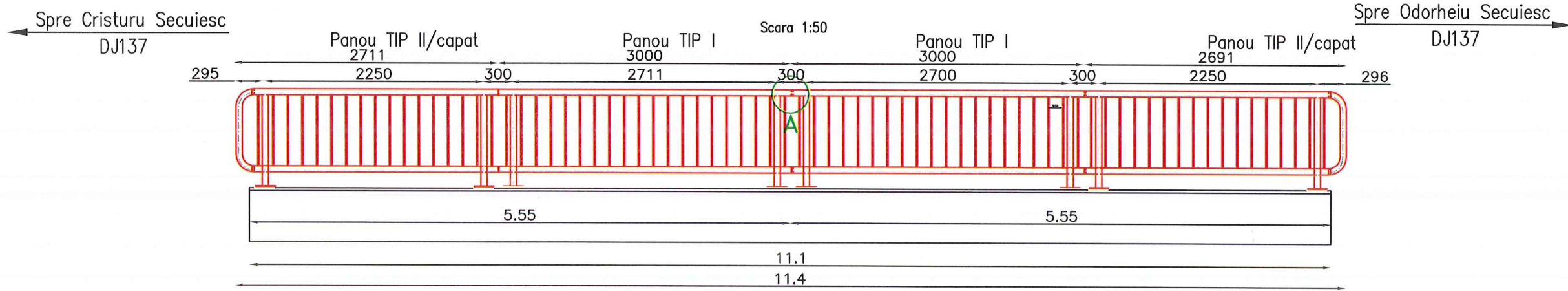
DISPOZITIE GENERALA

FAZE LUCRU
SUPRABETONARE
POD 1 la km 1+025.3 (km 1+214)

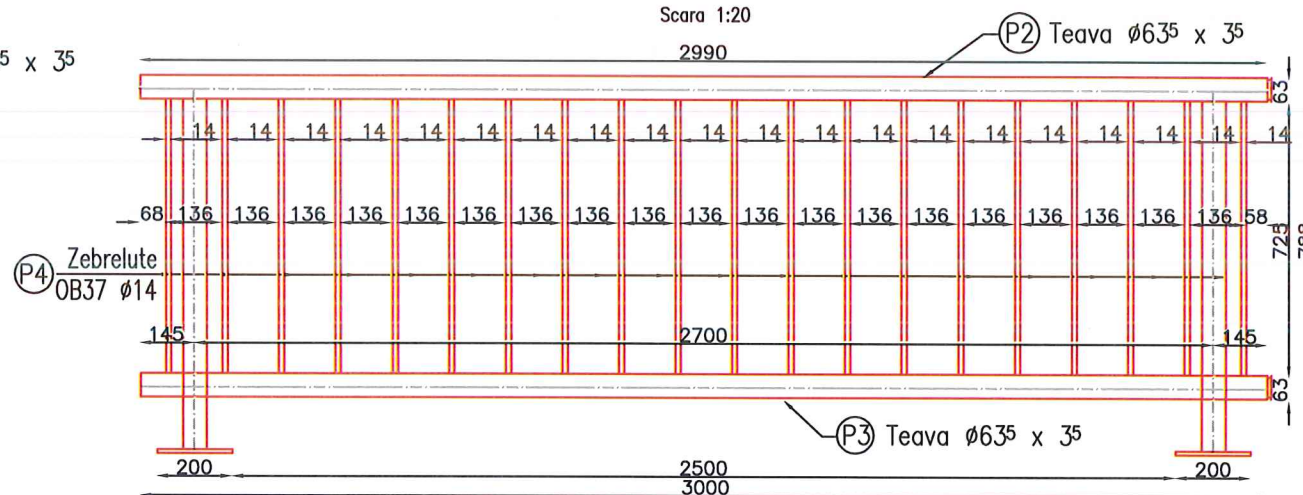
Număr: P_1_5

Cod: P.T.E.

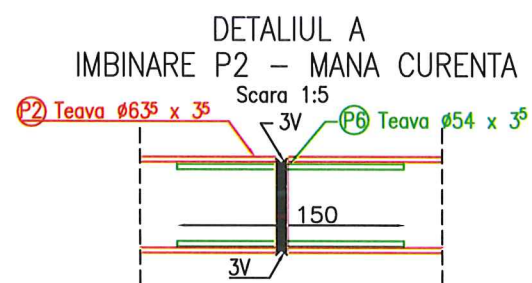
DISPUNERE PARAPET PIETONAL POD P1 KM 1+025.3 (1+214)



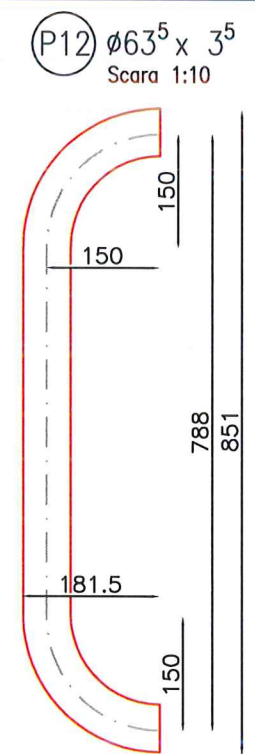
PANOU TIP I - L=3000mm - 4 BUCATI



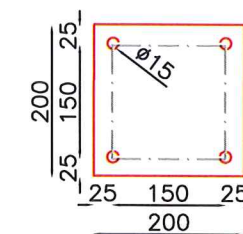
PANOU TIP II /CAPAT - L=2691mm - 4 BUCATI



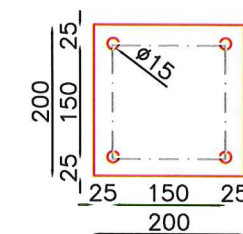
Plansa se va citii impreuna cu:
DISPOZITIE GENERALA
PLAN DE SITUATIE
VEDERE IN PLAN POD



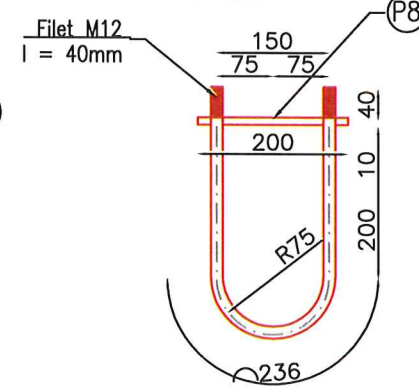
P7 Placa superioara 200x10-200
Scara 1:10



P8 Placa inferioara 200x10-200
Scara 1:10



P9 Ancora Ø16 L=750mm
Scara 1:10



Nota: Cotele pieselor metalice sunt date in mm.
Elementele metalice vor fi protejate pentru clasa de corozivitate C2, printr-un sistem de protectie din otel galvanizat cu o grosime nominala mai mare de 85µm.

Proiect: nr. 107 / 2021

Denumirea proiectului:

REABILITARE DJ137

Beneficiar:

CONSILIUL JUDEȚEAN HARGHITA

Piața Libertății nr. 5,
Miercurea Ciuc,
jud.Harghita,

tel: +40266-207700/
fax: +40266-207703

CONSILIUL

JUDEȚEAN HARGHITA

Proiectant :

S.C. D P Cons S.R.L.



S.C. DP CONS S.R.L. ISO 14001 OHSAS 18001
400427 Cluj-Napoca, Aleea Buzeni Nr. 11, Ap 12 jud. Cluj, Romania,
Tel.: 0745-096214, 0722-275067
Nr. de ordine in registrul comerțului: J12/2950/2004 C.I.F. RO16682486

DATA	SCARA
2021	1:5; 1:10 1:20; 1:50

Proiectat:
ing. Dorin BĂRBÎNȚĂ

Proiectat:
ing. Emil BODEA

Proiectat:
ing. Arpad NEP

Verificat:
ing. Marin ROGOZ

Șef proiect:
ing. Dan LĂZAN

Verificator tehnic:
ing. SZASZ CAROL

Data:

PLANȘA

DISPOZITIE GENERALA SI
DETALII DE UZINARE
PARAPET PIETONAL
POD 1 la km 1+025.3 (1+214)

Număr: P_1_6

Cod: P.T.E.

Proiect: nr. 107 / 2021

Denumirea proiectului:

REABILITARE DJ137

Beneficiar:

**CONSILIUL JUDEȚEAN
HARGHITA**

Piața Libertății nr. 5,
Miercurea Ciuc,
jud. Harghita,
tel: +40266-207700/
fax: +40266-207703

CONSILIUL

JUDEȚEAN HARGHITA

Proiectant :

S.C. D P Cons S.R.L.



S.C. DP CONS S.R.L.

400427 Cluj-Napoca, Aleea Buzeni Nr. 11, Ap 12 Jud. Cluj, Romania,
Tel.: 0745-096214, 0722-275067

Nr. de ordine in registrul comerțului: J12/2950/2004 C.I.F. RO16682486

DATA

SCARA

2021

Proiectat:

ing. Dorin BĂRBÎNȚĂ

Proiectat:

ing. Emil BODEA

Proiectat:

ing. Arpad NEP

Verificat:

ing. Marin ROGOZ

Șef proiect:

ing. Dan LAZAN

Verificator tehnic:

ing. SZASZ CAROL

Data:

PLANȘA

MASURATOARE MATERIAL
PARAPET PIETONAL
POD 1 la km 1+025.3 (1+214)

Număr: P_1_7

Cod: P.T.E.

simbol	DENUMIRE	SECTIUNE	LUNGIME (mm)	G/m	G/buc	panou tip I			
				kg/m	kg	buc/panou	kg/panou	buc panou	kg
P1	stalp	Ø63.5x 3.5	1010	5.18	5.23	2	10.46	4	41.85
P2	mana curenta	Ø63.5x 3.5	2990	5.18	15.49	1	15.49	4	61.95
P3	rigla inferioara	Ø63.5x 3.5	2990	5.18	15.49	1	15.49	4	61.95
P4	zabreluta	OB37 Ø14	725	1.21	0.88	20	17.55	4	70.18
P5	otel lat	30 x 14X26.4	27	3.3	0.09	2	0.18	4	0.71
P6	manson	Ø54 x 3.5	150	4.36	0.65	2	1.31	4	5.23
P7	placa superioara	200X200 x 10	200	15.7	3.14	2	6.28	4	25.12
P8	placa inferioara	200X200 x 10	200	15.7	3.14	2	6.28	4	25.12
P9	ancora Ø16	OB37 Ø16	750	1.58	1.19	4	4.74	4	18.96
	piulita M12				0.02	8	0.12	4	0.48
	saiba M12				0.04	8	0.32	4	1.28
P12	element capat	Ø63.5x 3.5	1060	5.18	5.49	0	0.00	4	0.00
									312.84

simbol	DENUMIRE	SECTIUNE	LUNGIME (mm)	G/m	G/buc	panou tip II/de capat			
				kg/m	kg	buc/panou	kg/panou	buc panou	kg
P1	stalp	Ø63.5x 3.5	1010	5.18	5.23	2	10.46	4	41.85
P2	mana curenta	Ø63.5x 3.5	2510	5.18	13.00	1	13.00	4	52.01
P3	rigla inferioara	Ø63.5x 3.5	2510	5.18	13.00	1	13.00	4	52.01
P4	zabreluta	OB37 Ø14	725	1.21	0.88	17	14.91	4	59.65
P5	otel lat	30 x 14X26.4	27	3.3	0.09	2	0.18	4	0.71
P6	manson	Ø54 x 3.5	150	4.36	0.65	2	1.31	4	5.23
P7	placa superioara	200X200 x 10	200	15.7	3.14	2	6.28	4	25.12
P8	placa inferioara	200X200 x 10	200	15.7	3.14	2	6.28	4	25.12
P9	ancora Ø16	OB37 Ø16	750	1.58	1.19	4	4.74	4	18.96
P10	piulita M12				0.02	8	0.12	4	0.48
P11	saiba M12				0.04	8	0.32	4	1.28
P12	element capat	Ø63.5x 3.5	1060	5.18	5.49	1	5.49	4	21.96
									304.39

